



Міністерство освіти і науки України

ХАРКІВСЬКИЙ НАЦІОНАЛЬНИЙ УНІВЕРСИТЕТ  
БУДІВНИЦТВА ТА АРХІТЕКТУРИ

Спеціальність 7.06010107

## **МЕТОДИЧНІ ВКАЗІВКИ**

**до виконання курсової роботи**  
**«Використання ТВЕР машинобудівного заводу»**  
**з курсу «Використання ТВЕР у теплопостачанні»**

Харків 2012

Методичні вказівки до виконання курсової роботи «Використання ТВЕР машинобудівного заводу». Курс «Використання ТВЕР у тепlopостачанні» для студентів спеціальності 7.06010107 «Теплогазопостачання і вентиляція» усіх форм навчання / Укладачі: В. Є. Ніколаєнко, Т. І. Красненко, В. І. Романтовський – Харків: ХДТУБА, 2012. - 26с.

Рецензент:

Кафедра теплогазопостачання, вентиляції та використання теплових вторинних енергоресурсів

## ВСТУП

Виконання курсової роботи на тему: «Використання ТВЕР машинобудівного заводу» – один із важливих етапів навчального процесу з підготовки фахівців для роботи в галузі теплопостачання.

Розробляючи курсову роботу, студенти мають можливість розширити та поглибити теоретичні знання та закріпити практичні навички, надані під час вивчення курсів «Теплопостачання», «Теплопостачання промислових об'єктів» і «Використання теплових вторинних енергоресурсів у теплопостачанні». За час виконання курсової роботи проявляється здатність студентів до комплексного вирішення ряду інженерно-технічних завдань централізованого теплопостачання з використанням ТВЕР.

Об'єктами курсової роботи є промислові підприємства машинобудівного профілю, що мають значну кількість ТВЕР у вигляді теплоти димових газів, що відходять від технологічного обладнання, водяного охолодження промислових печей, теплоти відпрацьованої (м'ятої) пари ковальсько-пресових цехів. Під час виконання курсової роботи поряд з типовими рішеннями можуть бути запропоновані й нові технологічні рішення та схеми використання ТВЕР для теплопостачання об'єкта.

## 1 СКЛАД ТА ЗМІСТ КУРСОВОЇ РОБОТИ

У курсовій роботі розробляється в скороченому об'ємі система теплопостачання машинобудівного заводу з використанням теплових вторинних енергоресурсів.

Курсова робота виконується за індивідуальним завданням, форма якого наведена у додатку А і оформляється у вигляді розрахунково-пояснювальної записки обсягом 20-25 сторінок формату А4 (297x210мм). Розрахунково-пояснювальна записка містить у собі наступні розділи:

- 1 Вступ.
- 2 Джерела, кількість і параметри ТВЕР.
- 3 Вибір схеми використання ТВЕР і опис принципу її роботи.
- 4 Балансові теплові розрахунки.
- 5 Розрахунок і побудова графіка температур теплоносія.
- 6 Розрахунок і побудова графіка витрат теплоносія.
- 7 Розрахунок і побудова графіка теплових навантажень.
- 8 Підбір устаткування схеми використання ТВЕР.
- 9 Література.

Вихідні дані по варіантах вибираються студентами за двома останніми цифрами номеру залікової книжки з додатку В. Захист курсової роботи відбувається в період заліково-екзаменаційної сесії у процесі індивідуальної співбесіди з викладачем.

## 1.1 Оформлення розрахунково-пояснювальної записки

Розрахунково-пояснювальна записка повинна бути написана коротко і чітко на одній стороні аркуша і зшита разом із завданням у м'яке плетіння. Сторінки, розділи, підрозділи, ілюстрації, графіки, таблиці й додатки нумерують арабськими цифрами. Титульний аркуш (додаток Б) включається до загальної нумерації, але номер на ньому не проставляється; на наступних сторінках номер проставляють унизу сторінки посередині. Далі розміщується зміст із зазначенням номерів розділів, підрозділів і сторінок, на яких вони розміщені. Розділи повинні мати порядкову нумерацію і позначатися цифрами з крапкою в кінці (наприклад, Розділ 3.). Підрозділи нумеруються у межах кожного розділу. Номер підрозділу складається з номера розділу і підрозділу, розділених крапкою (наприклад, 2.3 – третій підрозділ другого розділу).

Усі ілюстрації позначаються словом "Рис." і нумеруються послідовно в межах розділу (наприклад, "Рис.1.2" – другий малюнок першого розділу).

У межах розділу нумеруються й таблиці. Слово "Таблиця" поміщають у правому верхньому куті над відповідним заголовком. Номер таблиці повинен складатися з номера розділу і порядкового номера таблиці, розділених крапкою (наприклад, "Таблиця 1.2" – друга таблиця першого розділу).

Схеми, графіки і таблиці варто розміщати в записці відразу після посилання на них у тексті або на наступній сторінці.

Номери формул позначають цифрами, що вказують номер розділу і порядковий номер формули, в круглих дужках із правого боку аркуша на рівні формули (наприклад, 3.1. – перша формула третього розділу).

Розшифровку наведених літерних позначень і символів подають безпосередньо під формулою в тій самій послідовності, в якій вони розташовані в формулі. Значення кожного коефіцієнту і символу пишуть з нового рядка з зазначенням (через кому) одиниць виміру.

Список літературних джерел поміщають в кінці записки з зазначенням: прізвища та ініціалів автора, назви книги, місця видання, видавництва та року випуску.

## 1.2 Оформлення графічного матеріалу

До складу графічної частини курсової роботи входять графіки теплових навантажень, температур і витрат теплоносія.

Кожний графік виконується олівцем на окремому аркуші міліметрового паперу формату А-4 (297x210мм.). Горизонтальний масштаб для всіх графіків приймається –  $1^{\circ}\text{C} = 5 \text{ мм}$ . Вертикальний масштаб для графіка температур приймається –  $1^{\circ}\text{C} = 1 \text{ мм}$ , а для графіків теплових навантажень і витрат теплоносія вертикальний масштаб приймається індивідуально.

## 2 ДЖЕРЕЛА, КІЛЬКІСТЬ І ПАРАМЕТРИ ТВЕР

Залежно від призначення цехів, що входять до складу заводу, джерелами ТВЕР можуть бути: теплота газів, які відходять від технологічних агрегатів; теплота продукції та відходів основного виробництва; теплота робочих тіл відпрацьованих у технологічних теплових установках; теплота систем примусового охолодження технологічних агрегатів і установок; теплота пари та гарячої води та ін. Кількість теплоти, що отримується в них, визначається за технологічними даними за допомогою відповідних таблиць і формул, наприклад:

а) теплота м'ятої (відпрацьованої) пари ковальсько-пресового цеху (МВт) визначається за формулою:

$$Q_{МП} = 0,278 \cdot D_{МП} (i_{МП} - i_K) \cdot 10^{-3}, \quad (2.1)$$

де  $D_{МП}$  – кількість м'ятої пари, т/год;

$i_{МП}$ ,  $i_K$  – ентальпія м'ятої пари й конденсату, кДж/кг; приймається за таблицею Г.1 з додатку Г залежно від значення тиску м'ятої пари  $P_{МП}$  шляхом інтерполяції.

б) теплота відхідних димових газів від нагрівальних печей та іншого устаткування (МВт) визначається за формулою:

$$Q_{ДГ} = 0,278 \cdot V_{ДГ} \cdot c_{ДГ} \cdot (t_{ДГ}^П - t_{ДГ}^К) \cdot 10^{-6}, \quad (2.2)$$

де  $V_{ДГ}$  – кількість відхідних димових газів, м<sup>3</sup>/год;

$c_{ДГ}$  – питома теплоємність димових газів, кДж/(м<sup>3</sup>·°С);

$t_{ДГ}^П$ ,  $t_{ДГ}^К$  – початкова й кінцева температури відхідних димових газів, °С;

в) теплота водяного охолодження нагрівальних печей (МВт) визначається за формулою:

$$Q_{ВО} = 0,278 \cdot V_{П} \cdot Q_H^P \cdot \varphi \cdot 10^{-6}, \quad (2.3)$$

де  $V_{П}$  – середньогодинна витрата палива (горючого газу) на печах, які мають водяне охолодження, м<sup>3</sup>/год;

$Q_H^P$  – теплота згоряння палива, кДж/м<sup>3</sup>;

$\varphi$  – коефіцієнт, що дорівнює відношенню теплоти, відведеної від печі водяним охолодженням, до теплоти палива, спалюваного в печі ( $\varphi = 0,15$ ).

Результати виконаних розрахунків, а також розрахункові теплові навантаження по заводу (із завдання) заносять до зведеної таблиці (табл.2.1) і використовують у якості вихідних даних для подальшої роботи.

Таблиця 2.1 Вихідні дані

Найменування споживача	Теплові навантаження, МВт			Вихід ТВЕР, МВт		
	$Q_{OB}^P$	$Q_{ГВ}$	$Q_{ТН}$	$Q_{ВО}$	$Q_{МП}$	$Q_{ДГ}$
1	2	3	4	5	6	7
Машинобудівний завод						

### 3 ВИБІР СХЕМИ ВИКОРИСТАННЯ ТВЕР І ОПИС ПРИНЦИПУ ЇЇ РОБОТИ

У короткій формі необхідно обґрунтувати вибір тієї або іншої схеми використання ТВЕР (послідовної, паралельної, паралельно-послідовної), відзначити її раціональність і описати характер функціонування. За вихідні умови порівняння й оцінювання схем приймається стабільність витрати мережної води в зовнішній (районній) тепломережі, а основним оцінювальним критерієм служить ступінь використання ТВЕР за опалювальний період.

Для прикладу наведена паралельно-послідовна схема використання ТВЕР машинобудівного заводу з необхідними поясненнями до неї (рис. 3.1). Дана схема дозволяє здійснювати утилізацію ТВЕР для забезпечення технологічного навантаження (ТН) і гарячого водопостачання (ГВ) підприємства з передачею надлишків теплоти на опалювальне навантаження насамперед заводу, а також для міста. Мережна вода не змішується з циркулюючою:

- а) в системі технологічного споживання та гарячого водопостачання;
- б) в системі водяного охолодження.

Схема включає чотири ступеня нагрівання зворотної мережної води. Розглянемо контур нагріву тепловими вторинними енергоресурсами води для технологічних потреб ТН і ГВ підприємства. Теплота відхідних газів печей використовується для нагріву води в економайзері Е до температури  $\tau_{Т1} = \text{const}$  (значення якої визначається вимогою технології).

Економайзер Е на газах з'єднується через насос  $H_1$  з водяним акумулятором АТ постійної місткості й тиску, який усуває нерівномірність технологічного теплоспоживання. Вода, проходячи через економайзер, нагрівається до температури подачі  $\tau_{Т1} = \text{const}$ , стабільність якої підтримується регулятором  $РТ_0$  за рахунок зміни витрати води в контурі Е-АТ. Насос  $H_2$  здійснює циркуляцію в мережі ТН, до якої приєднані також системи ГВ заводу. Теплове регулювання технологічних споживачів - кількісне. Надлишок теплоти  $\Delta Q_{ДГ}$ , що виникає у випадку перевищення середньогодинної кількості ТВЕР у воді економайзерів над середньогодинним навантаженням ТН і ГВ заводу, в опалювальний період скидається через водоводяний теплообмінник III-го ступеня нагріву (ВВТ2) на опалення й вентиляцію (ОВ) заводу, а в неопалювальний - використовується для ГВ міста.

Кількість води, яка проходить через економайзери:

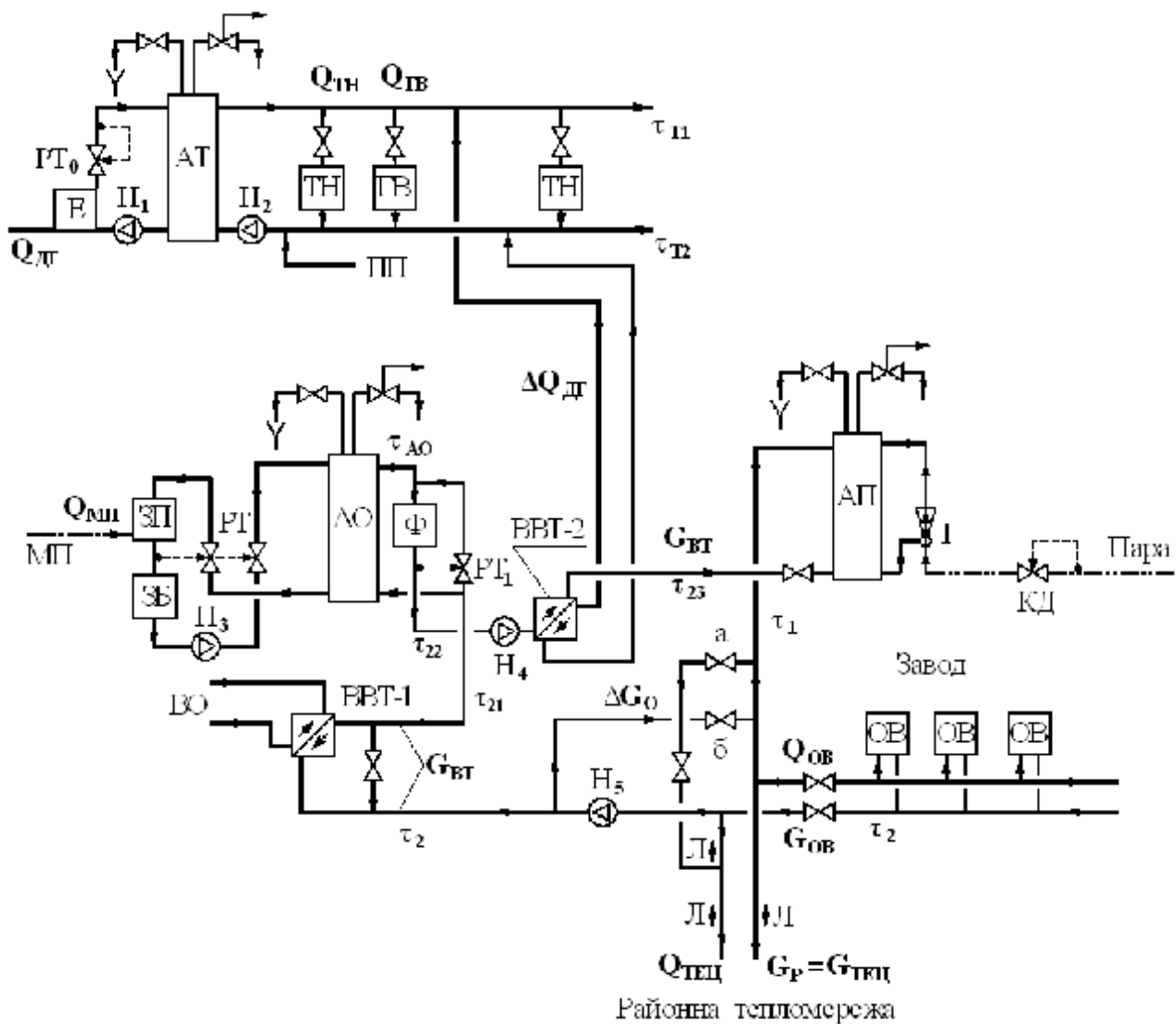


Рис. 3.1 Схема використання ТВЕР машинобудівного заводу

*Пристрій:* АО – основний акумулятор; АП – акумулятор піковий; АТ – водяний акумулятор постійної місткості й тиску; ВВТ-1, ВВТ-2 – водоводяні теплообмінники першого та третього ступенів підігріву; Е – економайзер; ЗБ – збірний бак; ЗП – змішувальний підігрівник; І – пароструминний інжектор; КД – клапан постійності тиску (До себе); Н<sub>1</sub>, Н<sub>2</sub>, Н<sub>3</sub>, Н<sub>4</sub>, Н<sub>5</sub> – насоси; РТ, РТ<sub>0</sub>, РТ<sub>1</sub> – регулятори температури; Ф – фільтр. *Системи:* ВО – водяного охолодження печей; ГВ – гарячого водопостачання; МП – м’ята пара; ОВ – опалення та вентиляції заводу; ПЖ – підживлення; ТН – технологічного споживання. *Параметри:* G<sub>ВТ</sub> – витрати частини зворотної води, що сприймає ТВЕР; G<sub>ОВ</sub> – витрати зворотної води від систем ОВ заводу; ΔG<sub>0</sub> – змінні витрати подавальної та зворотної води, якими магістралі обмінюються для підтримки потрібної температури; Q<sub>ГВ</sub> – теплове навантаження споживачів гарячої води на побутові потреби; Q<sub>ДГ</sub> – теплота, що віддають в економайзері димові гази; Q<sub>ОВ</sub> – теплове навантаження систем опалення та вентиляції; Q<sub>ТЕЦ</sub> – теплове навантаження, що покривається ТЕЦ; Q<sub>ТН</sub> – теплове навантаження технологічних споживачів; τ<sub>1</sub> – температура подавальної води; τ<sub>2</sub> – температура зворотної води від систем ОВ; τ<sub>21</sub> – температура зворотної води після ВВТ-1; τ<sub>22</sub> – температура зворотної води перед ВВТ-2; τ<sub>23</sub> – температура зворотної води після ВВТ-2; τ<sub>АО</sub> – температура води після АО; τ<sub>Т1</sub>, τ<sub>Т2</sub> – температури подавальної та зворотної води в системах технологічного та побутового споживання.

$$G_E = \frac{Q_{BT}}{[c \cdot (t_{T1} - t_{T2})]}, \quad (3.1)$$

де  $Q_{BT}$  – середньогодинне значення виходу ТВЕР (теплоти відхідних газів від нагрівальних печей);

$\tau_{T1}$ ,  $\tau_{T2}$  – температури циркулюючої води ( $\tau_{T1} = \text{const}$  – після нагріву в економайзері;  $\tau_{T2}$  – перемінна від технологічних споживачів).

Розглянемо чотирьохступеневу схему нагріву зворотної мережної води (рис. 3.1).

Зворотна вода після систем ОВ заводу в кількості  $G_{BT}$  насосом  $H_5$  подається на водоводяний теплообмінник першого ступеня нагріву (ВВТ1), в якому нагрівається теплою водяною охолодження печей (ВО). Стабільність теплообміну в ВВТ1 зі зниженням температури зворотної води при підвищенні зовнішньої температури підтримується за рахунок обводу.

Потім мережна вода у кількості  $G_{BT}$  надходить на теплообмінник другого ступеня нагріву, що містить у собі змішувальний підігрівник (ЗП), куди подається м'ята пара; збірний бак (ЗБ) води, нагрітої до  $\tau_{AO} \approx 105^\circ\text{C} = \text{const}$ . Вода зі зворотного теплопроводу після нагрівання в ВВТ1 надходить у нижню частину основного акумулятора (АО) з температурою  $t_{21}$ , далі - у змішувальний підігрівник (ЗП) для нагрівання м'ятою парою. Зі збірного бака (ЗБ) вода з температурою  $\tau_{AO}$  насосом  $H_3$  подається у верхню частину АО. Для підтримки постійної температури води на виході із ЗП встановлюються спарені регулятори РТ. У разі підвищення зовнішньої температури вище за розрахункову частина води з  $t_{21}$  минає акумулятор АО і перед фільтром  $\Phi$  змішується з водою з основного акумулятора АО з  $t_{AO}$ . Після змішування температура води  $t_{22}$  є перемінною і залежить від зовнішньої температури повітря.

Далі виконується третій ступінь нагріву води в теплообміннику ВВТ2 за рахунок надлишку теплоти від економайзерів на відхідних газах до  $t_{23}$ .

Четвертий ступінь нагріву використовує не теплові ВЕР, а надлишки пари з виробничого паропроводу.

Нагрів води до температури подачі  $\tau_1$  здійснюється в піковому акумуляторі (АП) режимними надлишками пари з виробничого паропроводу в паралельному до акумулятора контурі за допомогою пароструминного інжектора (І). Потім до витрати води  $G_{BT}$  додається вода з подавального теплопроводу районної тепломережі в кількості  $G_{ТЕЦ} = G_P = G_{ОВ} - G_{BT}$ .

Відповідна витрата зворотної мережної води, що надходить від систем опалення й вентиляції (ОВ) заводу, розділяється на дві частини:  $G_{BT}$  подається в схему використання ТВЕР, а  $G_{ТЕЦ}$  повертається в районну тепломережу (у зворотний трубопровід).

У разі підвищення температури зовнішнього повітря температура води за ВВТ2 може бути вищою, ніж повинна бути за графіком подачі. Тоді її зниження виконується шляхом обміну перемінної витрати  $\Delta G_O$  з температурою  $t_1$  з та-



кою самою витратою  $\Delta G_0$  із зворотного трубопроводу з температурою  $t_2$  по перемичках із засувками (а) та (б).

Усе викладене відноситься до роботи схеми в опалювальний період. Під час неопалювального періоду теплота водяного охолодження печей (через ВВТ1), м'ятої пари (через ЗП) і надлишок теплоти від економайзерів Е (через ВВТ2) передаються в районну теплову мережу для ГВ міста.

Вода зі зворотного трубопроводу районної тепломережі проходить (як показують стрілки Л на схемі) послідовно через ВВТ1, ЗП, АО, ВВТ2, нагрівається до  $t_1 = 70^\circ\text{C}$  і нагнітається насосом  $H_4$  через АП у подавальний теплопровід районної тепломережі.

Схема, зображена на рис. 3.1, забезпечує повне використання ТВЕР протягом року і розвантажує районну тепломережу по теплоті й витраті теплоносія за рахунок використання заводських теплоджерел на місці.

## 4 БАЛАНСОВІ ТЕПЛОВІ РОЗРАХУНКИ

Під час складання теплового балансу підприємства необхідно прагнути до повного використання ТВЕР протягом опалювального періоду та до максимально можливого в літній період. У першу чергу високопотенційні ТВЕР варто використовувати для покриття цілорічних теплових навантажень (технологічні потреби й гаряче водопостачання), а надлишок спрямовувати на покриття навантажень опалення й вентиляції. Високопотенційними ТВЕР на машинобудівному заводі є теплота димових газів від печей, а низькопотенційними ТВЕР – теплота водяного охолодження печей і м'ята пара ковальсько-пресового цеху.

Із завдання відомі теплові навантаження заводу:  $Q_{OV}^P$ ,  $Q_{ГВ}$ ,  $Q_{ТН}$ .

Під час виконання балансових теплових розрахунків визначають наступні складові (МВт):  $Q_{ГВ}$ ,  $Q_{ТН}$  – теплові навантаження покриваються за рахунок теплоти димових газів.

Розрахункове теплове навантаження заводу на опалення й вентиляцію покривається від наступних джерел:

$$Q_{OV}^P = Q_{VO} + Q_{МП} + \Delta Q_{ДГ} + Q_{АП}^P + Q_{ТЕЦ}^P, \quad (4.1)$$

де  $Q_{OV}^P$ ,  $Q_{VO}$ ,  $Q_{МП}$  – приймають за табл. 2.1;

$Q_{АП}^P$  – розрахункова теплопродуктивність пікового акумулятора (АП);

$Q_{ТЕЦ}^P$  – кількість теплоти, що надходить на завод від ТЕЦ з районної тепломережі;

$\Delta Q_{ДГ}$  – надлишок теплоти газів від печей, який направляється на покриття навантаження ОВ заводу, знаходять за формулою:

$$\Delta Q_{ДГ} = Q_{ДГ} - (Q_{ТН} + Q_{ГВ}), \quad (4.2)$$

У разі визначення інших складових з формули (4.1) можна знайти кількість теплоти, яка надходить на завод з районної тепломережі ( $Q_P = Q_{ТЕЦ}$ ).

Витрата води  $G_{ВТ}$ , т/год, необхідна для відводу вторинної теплоти, визначається за формулою:

$$G_{BT} = \frac{(Q_{BO} + Q_{МП}) \cdot 3,6 \cdot 10^3}{c(t_{AO}^P - t_2^P)}, \quad (4.3)$$

де  $t_{AO}^P$  – температура води після основного акумулятора (АО), залежить від тиску м'ятої пари (МП), °С;

$t_2^P$  – температура зворотної води від систем ОВ при розрахунковій температурі зовнішнього повітря, °С;

$c$  – питома теплоємність води, кДж/(кг·°С);

Розрахункова температура води після нагрівання в ВВТ2 надлишками теплоти димових газів складатиме (°С):

$$t_{23}^P = t_2^P + \frac{(Q_{BO} + Q_{МП} + \Delta Q_{ДГ}) \cdot 3,6 \cdot 10^3}{c \cdot G_{BT}}. \quad (4.4)$$

Розрахункову теплопродуктивність (МВт) пікового акумулятора знаходять з виразу:

$$Q_{АП}^P = G_{BT} \cdot c \cdot (t_1^P - t_{23}^P) / 3600. \quad (4.5)$$

Таким чином, з формули (4.1) можна знайти кількість теплоти районної тепломережі  $Q_{ТЕЦ}^P$ , яка спрямовується на покриття теплового навантаження заводу  $Q_{ОВ}^P$  із урахуванням використання теплових джерел заводу (МВт):

$$Q_{ТЕЦ}^P = Q_{ОВ}^P - (Q_{BO} + Q_{МП} + \Delta Q_{ДГ} + Q_{АП}^P). \quad (4.6)$$

## 5 РОЗРАХУНОК І ПОБУДОВА ГРАФІКА ТЕМПЕРАТУР ТЕПЛОНОСІЯ

Для побудови графіка температур теплоносія (рис. 5.1) необхідно знайти, °С:

а) розрахункову температуру зворотної мережної води після теплообмінника, який використовує теплоту водяного охолодження (перший ступінь нагріву ВВТ1):

$$t_{21}^P = t_2^P + \Delta t_{21} = t_2^P + \frac{Q_{BO} \cdot 3,6 \cdot 10^3}{c \cdot G_{BT}}; \quad (5.1)$$

б) розрахункову температуру зворотної мережної води після другого ступеню нагріву м'ятою парою в змішувальному підігрівнику (ЗП):

$$t_{22}^P = t_{21}^P + \Delta t_{22} = t_{21}^P + \frac{Q_{МП} \cdot 3,6 \cdot 10^3}{c \cdot G_{BT}}; \quad (5.2)$$

в) розрахункову температуру зворотної мережної води після третього ступеню нагріву в теплообміннику ВВТ2 надлишками теплоти димових газів:

$$t_{23}^P = t_{22}^P + \Delta t_{23} = t_{22}^P + \frac{\Delta Q_{ДГ} \cdot 3,6 \cdot 10^3}{c \cdot G_{BT}}. \quad (5.3)$$

На осі абсцис будується у масштабі шкала температур зовнішнього повітря в інтервалі від  $t^П = 8^\circ\text{С}$  (температура початку опалювального періоду) до  $t^P$  (розрахункова температура зовнішнього повітря для даного міста, приймається

як розрахункова температура для холодного періоду року  $t_{об}$ , °С, за параметрами Б з таблиці Г.2 додатку Г).

На перпендикулярі до осі абсцис, піднятому від температури  $t^P$ , відкладають у масштабі розрахункові температури теплоносія у подавальній та зворотній магістралях  $\tau_1^P, \tau_2^P$  (за завданням). З'єднують точки розрахункових температур води у подавальній та зворотній магістралях при розрахунковій температурі зовнішнього повітря з полюсом (полюс – це точка перетину ліній температури зовнішнього повітря  $t = t^i = 16^\circ\text{C}$  та температури теплоносія  $\tau = \tau^i = 16^\circ\text{C}$ ) і одержують лінії температури води у подавальній та зворотній магістралях.

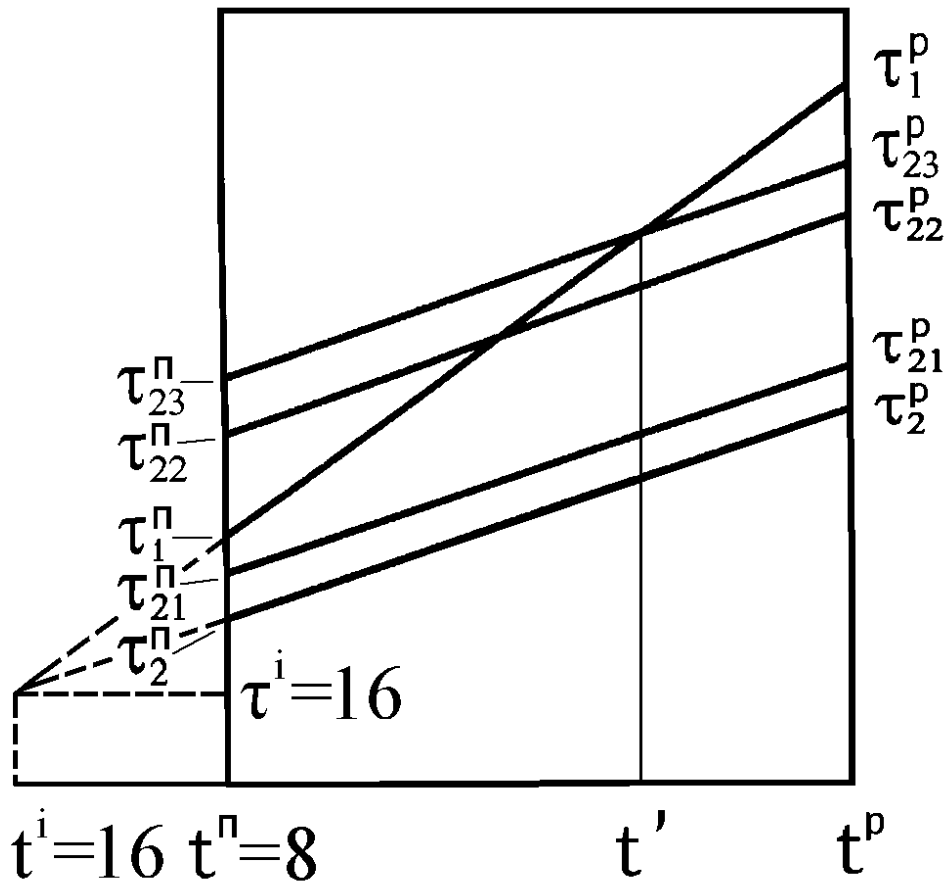


Рис. 5.1 Графік температур теплоносія.

Оскільки кількість теплоти, що відводиться від джерел вторинного тепла, не залежить від температури зовнішнього повітря, у всіх трьох ступенях нагріву зворотна мережна вода буде нагріватися теплотою вторинних енергоресурсів на постійні величини  $\Delta\tau_{21}, \Delta\tau_{22}, \Delta\tau_{23}$  і лінії температур  $\tau_{21}, \tau_{22}, \tau_{23}$  будуть паралельними лінії температури зворотної мережної води  $\tau_2$ .

Графік будується на аркуші міліметрового паперу формату А4 за масштабом.

## 6 РОЗРАХУНОК І ПОБУДОВА ГРАФІКА ВИТРАТ ТЕПЛОНОСІЯ

Графік витрат теплоносія (т/год) будується на підставі наступних даних:

а) витрати води на опалення і вентиляцію заводу:

$$G_{OB} = \frac{Q_{OB}^P \cdot 3,6 \cdot 10^3}{c(t_1^P - t_2^P)}; \quad (6.1)$$

б) витрати зворотної мережної води для відводу вторинної теплоти:

$$G_{BT} = \frac{(Q_{BO} + Q_{МП}) \cdot 3,6 \cdot 10^3}{c(t_{AO}^P - t_2^P)}; \quad (6.2)$$

в) витрати теплоносія від ТЕЦ (з районної тепломережі)

$$G_{ТЕЦ} = \frac{Q_{ТЕЦ}^P \cdot 3,6 \cdot 10^3}{c(t_1^P - t_2^P)}; \quad (6.3)$$

г) перемінної витрати зворотної мережної води через основний акумулятор АО:

$$G_{АО} = G_{BT} \frac{t_{АО}^P - t_2^P}{t_{АО}^P - t_2^t}, \quad (6.4)$$

де  $t_2^t$  – поточне значення температури зворотної мережної води, що відповідає зовнішній температурі; береться з інтервалом  $5^\circ\text{C}$  зовнішньої температури із графіка температур теплоносія, побудованого вже студентом;

д) перемінних витрат води, що підмішується зі зворотного трубопроводу тепломережі з температурою  $t_2$  до подавального з температурою  $t_1$  і навпаки скидається у зворотний трубопровід районної тепломережі з температурою  $t_1$ , в інтервалі температур зовнішнього повітря від  $t'$  до  $t''$ .

$t'$  – це температура зовнішнього повітря, за якої  $t_1 = t_{23}$ . Значення  $\Delta G_O''$ , яке відповідає  $t''$ , знаходять за формулою:

$$\Delta G_O'' = G_{BT} \frac{t_{23}'' - t_1''}{t_{23}'' - t_2''}. \quad (6.5)$$

Значення температур води  $t_{23}''$ ,  $t_1''$ ,  $t_2''$  береться з графіка температур теплоносія при  $t'' = 8^\circ\text{C}$ .

При температурі зовнішнього повітря  $t'$  витрата теплоносія  $\Delta G_O = 0$ . Точки з координатами  $(t = t'', \Delta G_O = \Delta G_O'')$  та  $(t = t', \Delta G_O = 0)$  з'єднуємо прямою лінією. На рис. 6.1 показано характерний графік витрат теплоносія  $G_{OB}$ ,  $G_{BT}$ ,  $G_{ТЕЦ}$ ,  $G_{АО}$ ,  $\Delta G_O$ .

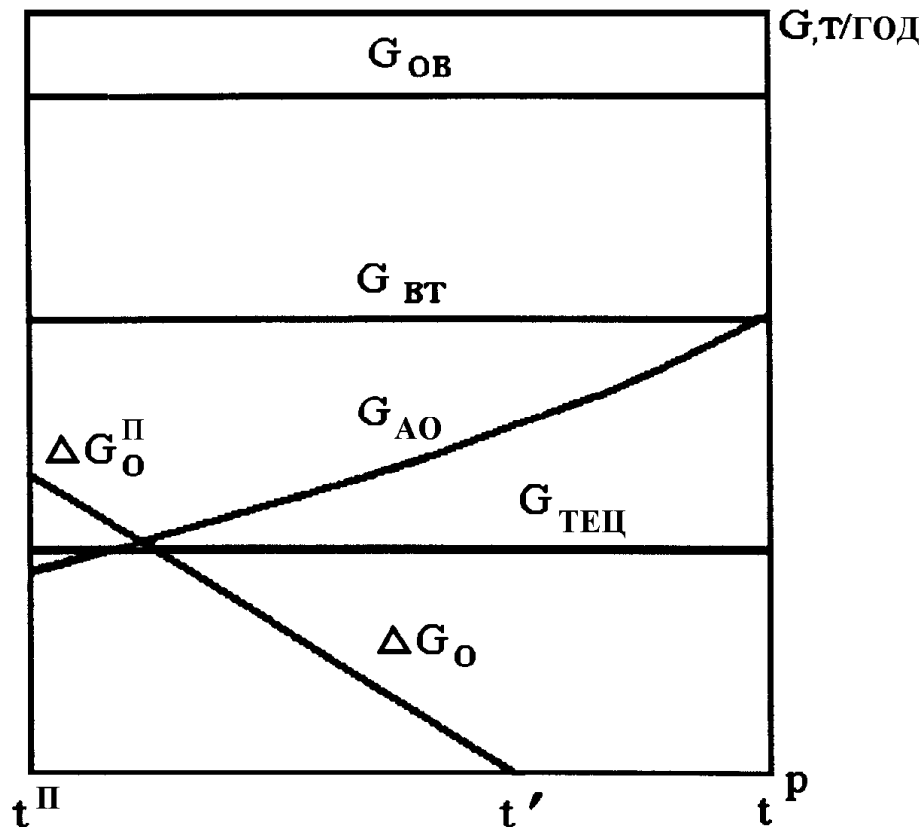


Рис. 6.1 Графік витрати теплоносія

## 7 РОЗРАХУНОК І ПОБУДОВА ГРАФІКА ТЕПЛОВИХ НАВАНТАЖЕНЬ

Для побудови графіка необхідні наступні дані (МВт):

а) кількість теплоти, що витрачається на опалення та вентиляцію заводу;  $Q_{OB}^P$  береться за завданням і знаходиться  $Q_{OB}^П$  при температурі зовнішнього повітря  $t^П = 8^\circ\text{C}$ :

$$Q_{OB}^П = Q_{OB}^P \frac{t^i - t^П}{t^i - t^P}, \quad (7.1)$$

де  $Q_{OB}^P$  – розрахункова витрата теплоти на опалення та вентиляцію при розрахунковій температурі зовнішнього повітря  $t^P$ , що приймається з таблиці Г.2 за параметрами Б залежно від населеного пункту;

$t^i$  – розрахункова температура внутрішнього повітря споживачів, що приймається базовою для побудови температурних графіків (температура полюсу); для промислових підприємств прийнято  $t^i = 16^\circ\text{C}$ ;

б) розрахункова кількість теплоти, одержуваної від ТЕЦ із урахуванням використання ТВЕР на заводі;  $Q_{ТЕЦ}^P$  – розрахована раніше за формулою (4.6).

Знаходять  $Q_{ТЕЦ}^П$  при температурі зовнішнього повітря  $t^П$ :

$$Q_{ТЕЦ}^П = Q_{ТЕЦ}^P \frac{t^i - t^П}{t^i - t^P}; \quad (7.2)$$

в) теплота водяного охолодження  $Q_{BO}$ , м'ятої пари  $Q_{МП}$ , надлишки тепло-ти димових газів від нагрівальних печей  $\Delta Q_{ДГ}$ ;

г) розрахункова кількість теплоти пікового акумулятора  $Q_{АП}^P$ .

Графік теплових навантажень будують на міліметровому папері формату А4. Наносять на вісь абсцис температури зовнішнього повітря в інтервалі від  $t^P$  до  $t^П$  в масштабі  $1^\circ\text{C} = 5 \text{ мм}$ , а на вісь ординат – кількість теплоти, МВт.

Після цього у прийнятому масштабі відкладають послідовно величини  $Q_{BO}$ ,  $Q_{МП}$ ,  $\Delta Q_{ДГ}$  на осі ординат (вісь теплових навантажень  $Q$ , МВт), починаючи від осі абсцис (вісь температур зовнішнього повітря  $t$  при  $Q = 0$ ), і проводять лінії, паралельні осі абсцис. Сума цих величин складає  $Q_{BT}$ , отже, верхня лінія від осі абсцис буде характеризувати сумарну величину  $Q_{BT}$ . Від осі абсцис відкладають величини  $Q_{ОВ}^P$  і  $Q_{ТЕЦ}^P$  при температурі зовнішнього повітря  $t^P$  та відповідно  $Q_{ОВ}^П$  і  $Q_{ТЕЦ}^П$  при температурі зовнішнього повітря  $t^П$ , які з'єднують прямими лініями. Відкладають від лінії  $Q_{BT}$  при температурі зовнішнього повітря  $t^P$  величину  $Q_{АП}^P$ . Під час побудови графіка температур теплоносія була визначена температура зовнішнього повітря  $t'$ , при якій включається (або виключається) піковий акумулятор АП. На осі абсцис знаходять точку, що дорівнює температурі зовнішнього повітря  $t'$ , і від неї проводять перпендикуляр до перетину з лінією  $Q_{BT}$ . Отриману точку з'єднують прямою лінією з побудованою точкою  $Q_{АП}^P$  при  $t^P$ .

Графік теплових навантажень наведений на рис.7.1.

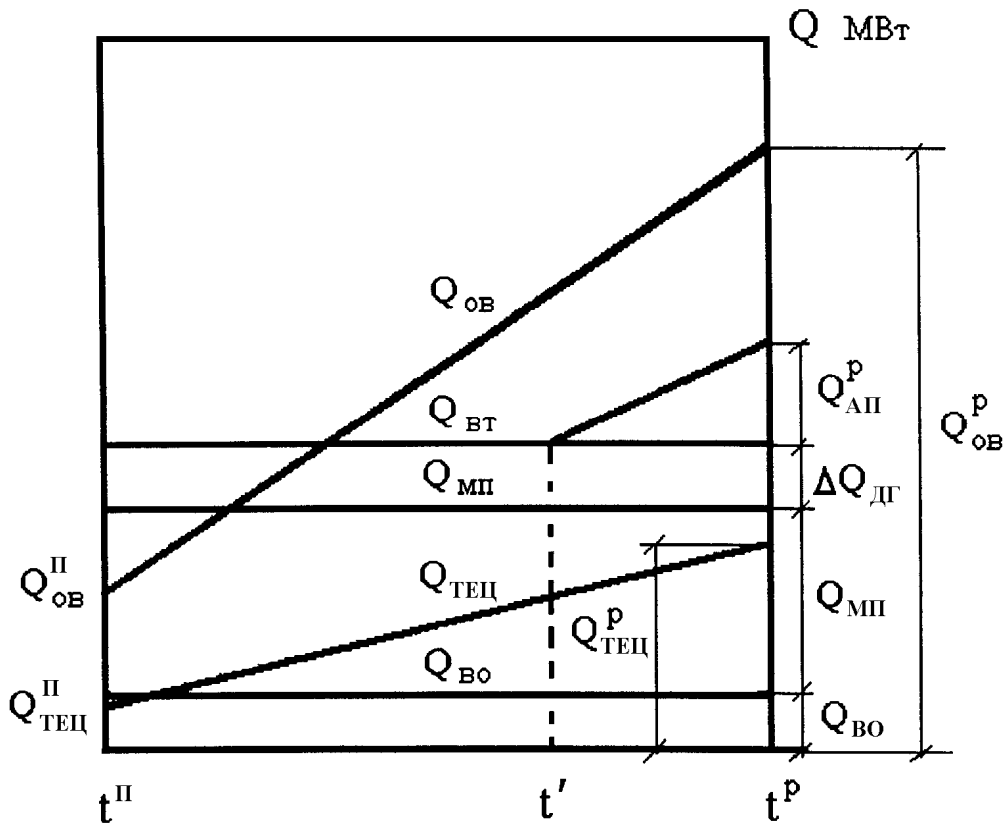


Рис.7.1 Графік теплових навантажень

## 8 ПІДБІР УСТАТКУВАННЯ СХЕМИ ВИКОРИСТАННЯ ТВЕР

Необхідно підібрати наступне устаткування: теплообмінники, насоси, акумулятори.

Підбір теплообмінника виконується за необхідною площиною поверхні нагрівання ( $m^2$ ), яка розраховується за формулою:

$$F = \frac{Q \cdot 10^6}{K \cdot \Delta t \cdot m}, \quad (8.1)$$

де  $Q$  - теплопродуктивність теплообмінника, МВт ;

$K$  - коефіцієнт теплопередачі, приймається в межах 1100 - 1200 Вт/( $m^2 \cdot ^\circ C$ );

$\Delta t$  - середньологарифмічна різниця температур на вході та виході з теплообмінника між нагрівними (димові газы, водяне охолодження) та тими, що нагріваються (зворотна вода) середовищами,  $^\circ C$ .

$$\Delta t = \frac{\Delta t_\sigma - \Delta t_m}{2,3 \cdot \lg \frac{\Delta t_\sigma}{\Delta t_m}}, \quad (8.2)$$

де  $\Delta t_\sigma$  - більша різниця температур,  $^\circ C$

$\Delta t_m$  - менша різниця температур,  $^\circ C$ ;

$\mu$  - коефіцієнт запасу,  $\mu = 0,8$ .

Згідно зі схемою (рис. 3.1) підбору підлягають:

- насос  $H_1$ , що здійснює подачу води з акумулятора АТ в економайзер Е;
- насос  $H_2$ , що здійснює циркуляцію води в мережі технологічних навантажень;
- насос  $H_3$ , що подає воду зі збірного бака ЗБ у верхню частину акумулятора АО;
- насос  $H_4$ , що нагнітає воду в акумулятор АП;
- насос  $H_5$ , що подає зворотну мережну воду від системи опалення і вентиляції заводу для нагрівання тепловими вторинними енергоресурсами.

Насос підбирають за тиском  $P$  та величиною витрати  $G$ .

Для кожного насоса необхідно передбачити встановлення резервного насоса, що автоматично включається під час зупинки основного. Для підбору насосів можна скористатися таблицею Г.3 додатку Г.

Необхідний об'єм пікового акумулятора АП ( $m^3$ ) розраховують за формулою:

$$V_{АП} = \frac{1}{r_r} \cdot \frac{Q_{АП}^P \cdot 3,6 \cdot 10^3}{i_r - i_x}, \quad (8.3)$$

де  $r_r$  - щільність води, що виходить з АП,  $кг/м^3$ ;

$i_r, i_x$  - ентальпія води на вході і виході з АП при  $t_{23}^P$  і  $t_1^P$  відповідно,  $кДж/кг$ .

Для кожного виду підбраного устаткування необхідно навести його технічні дані.

МІНІСТЕРСТВО ОСВІТИ І НАУКИ УКРАЇНИ

ХАРКІВСЬКИЙ НАЦІОНАЛЬНИЙ УНІВЕРСИТЕТ  
БУДІВНИЦТВА ТА АРХІТЕКТУРИ

## ЗАВДАННЯ

для розроблення курсової роботи  
«Використання ТВЕР машинобудівного заводу»студентові \_\_\_\_\_  
\_\_\_\_\_ курсу, групи \_\_\_\_\_

## ВИХІДНІ ДАНІ

1 Місце розташування заводу \_\_\_\_\_

2 Джерело теплопостачання – ТЕЦ, (районна котельня).

3 Параметри теплоносія:  $t_1^P =$  °С,  $t_2^P =$  °С.4 Паливо – природний газ.  $V_{II} =$  \_\_\_\_\_ м<sup>3</sup>/год

5 Система теплопостачання – 2-х трубна, закрита.

6 Джерела ТВЕР – водяне охолодження печей, м'ята пара ковальсько-пресового цеху, димові гази від печей.

Додаткові дані:

$Q_H^P,$ кДж/м <sup>3</sup>	$Q_{ОВ}^P,$ МВт	$Q_{ГВ},$ МВт	$Q_{ТН},$ МВт	$V_{ДГ},$ м <sup>3</sup> /год	$t_{ДГ}^H,$ °С	$t_{ДГ}^K,$ °С	$D_{МП},$ т/год	$P_{МП},$ МПа	$i_{МП},$ кДж/кг	$i_K,$ кДж/кг

Рекомендована література:

1 Методичні вказівки до виконання курсової роботи «Використання ТВЕР машинобудівного заводу» (МВ№857).- В. Є. Ніколаєнко, Т. І. Красненко, В. І. Романтовський – Харків: ХДТУБА, 2008.

2 Колобков П.С. Использование тепловых вторичных энергоресурсов в тепло-снабжении.- Харьков, изд-во «Основа», 1991 г. - 224 с.

3 <http://www.tgvtver.org.ua>

Дата видачі завдання \_\_\_\_\_

Керівник \_\_\_\_\_



Міністерство освіти і науки України

**ХАРКІВСЬКИЙ НАЦІОНАЛЬНИЙ УНІВЕРСИТЕТ  
БУДІВНИЦТВА ТА АРХІТЕКТУРИ**

**РОЗРАХУНКОВО-ПОЯСНЮВАЛЬНА ЗАПИСКА  
до курсової роботи**

**«Використання ТВЕР машинобудівного заводу»**

Виконав: студент групи \_\_\_\_\_  
(Прізвище, ініціали)  
Прийняв: професор (доцент)  
кафедри ТГВ і ТВЭР  
(Прізвище, ініціали)

Харків 20 \_\_рік

## ДОДАТОК В

Таблиця В.1 Вихідні дані для курсової роботи по варіантах

№ варіанту	Місто	$\tau^P_1, ^\circ\text{C}$	$\tau^P_2, ^\circ\text{C}$	$V_{\text{П}}, \text{м}^3/\text{ГОД}$	$Q^P_{\text{Н}}, \text{кДж}/\text{нм}^3$	$Q^P_{\text{ОВ}}, \text{МВт}$	$Q_{\text{ГВ}}, \text{МВт}$	$Q_{\text{ТН}}, \text{МВт}$	$V_{\text{ДГ}}, \text{м}^3/\text{ГОД}$	$t^{\text{П}}_{\text{ДГ}}, ^\circ\text{C}$	$t^{\text{К}}_{\text{ДГ}}, ^\circ\text{C}$	$D_{\text{МП}}, \text{т}/\text{ГОД}$	$P_{\text{МП}}, \text{МПа}$
1	Рівно	150	70	730	36000	8,3	2,2	1,7	27000	730	190	1,8	0,121
2	Ялта	125	70	600	36000	6	1,5	1,7	20000	700	210	1,8	0,121
3	Чернівці	130	70	400	32000	4,5	1	0,5	10000	750	180	1,5	0,11
4	Умань	120	65	550	35000	8	1,7	0,9	17000	640	180	2,8	0,125
5	Черкаси	140	70	680	34000	5,5	0,7	0,8	12000	600	170	2	0,125
6	Львів	135	70	470	35000	6	0,8	0,7	8000	810	230	2,3	0,12
7	Чернігів	150	70	550	34000	5	0,9	0,6	10000	650	180	1,3	0,105
8	Луцьк	140	70	510	33000	4,9	1	1,1	11000	770	190	2,8	0,13
9	Сімферополь	115	65	490	34000	4,7	0,8	0,9	11000	660	190	4	0,12
10	Хмельницький	135	70	720	31000	6,5	0,7	0,8	14000	720	210	2,5	0,12
11	Луганськ	150	70	720	36000	10	1,9	1,6	19000	810	200	4	0,12
12	Миколаїв	125	65	670	31000	5	1,2	1,1	15000	670	210	2,7	0,105
13	Херсон	145	70	800	35000	7,5	1,3	1	18000	630	200	3	0,11
14	Київ	135	70	480	35000	5,5	1,5	1,7	17000	770	210	2,9	0,12
15	Харків	130	70	500	35000	8,5	2	0,5	15000	680	190	2,4	0,115
16	Керч	115	70	510	36000	5,5	1,1	2	18000	710	190	3,2	0,11
17	Полтава	125	70	520	32000	6,2	0,8	1	13000	710	200	3,3	0,11
18	Запоріжжя	135	70	620	32000	5,3	0,7	1,1	11000	720	200	1,9	0,11
19	Ужгород	115	65	600	32000	4,2	1,1	0,8	11000	720	190	3,5	0,115
20	Івано-Франківськ	125	65	520	32000	3	1	0,8	14000	670	190	1,4	0,11
21	Маріуполь	140	70	510	30000	5	0,8	0,5	9000	660	220	1,7	0,11
22	Суми	150	70	610	34000	8,1	1,1	1,6	17000	660	190	4	0,12
23	Ізмаїл	110	65	460	36000	3,2	1,3	0,7	12000	690	200	2,4	0,12
24	Тернопіль	130	70	530	33000	6	1	1,5	13000	780	220	4	0,12
25	Кіровоград	140	70	570	35000	7,5	2,2	1,7	23000	690	180	3,3	0,13

Таблиця В.1 (продовження)

№ варіанту	Місто	$\tau_{1}^P, ^\circ\text{C}$	$\tau_{2}^P, ^\circ\text{C}$	$V_{П},$ м <sup>3</sup> /ГОД	$Q_{Н}^P,$ кДж/м <sup>3</sup>	$Q_{ОВ}^P,$ МВт	$Q_{ГВ},$ МВт	$Q_{ТН},$ МВт	$V_{ДГ},$ м <sup>3</sup> /ГОД	$t_{ДГ}^П,$ °C	$t_{ДГ}^К,$ °C	$D_{МП},$ т/ГОД	$P_{МП},$ МПа
26	Одеса	120	65	540	31000	4	1	1	15000	670	210	2,7	0,105
27	Житомир	140	70	530	33000	4,4	0,9	1,2	15000	640	190	1,1	0,105
28	Євпаторія	125	70	480	32000	3,3	0,9	1,4	15000	670	210	1,6	0,11
29	Джанкой	130	70	630	31000	7,4	1,6	1,1	19000	670	200	4,5	0,11
30	Вінниця	135	70	580	29000	6,5	1,4	1,1	15000	720	190	2,9	0,11
31	Дніпропетровськ	135	70	810	33000	8,7	2,1	2,4	24000	750	210	4,1	0,11
32	Бердянськ	130	70	660	34000	4,7	1,4	1,3	18000	760	190	2,1	0,12
33	Ялта	115	65	360	36000	3,9	0,7	0,6	7000	810	190	3,7	0,13
34	Донецьк	145	70	720	32000	11,4	2,8	2,4	27000	820	230	3,6	0,12
35	Суми	135	70	650	35000	8,8	2,1	0,8	17000	770	220	5,7	0,12
36	Луганськ	130	70	590	32000	6,1	1,8	0,9	21000	750	210	2,8	0,105
37	Чернівці	135	65	540	36000	6,7	0,8	1,3	14000	720	210	4,1	0,12
38	Керч	125	65	670	36000	6,6	1,2	0,8	14000	640	200	4,4	0,13
39	Маріуполь	150	70	760	34000	10,6	2,2	2,3	27000	770	190	3,9	0,115
40	Херсон	135	70	840	35000	8,6	1,7	2,3	21000	790	195	3,9	0,11
41	Ізмаїл	120	65	480	36000	5,7	1,1	0,9	11000	780	190	2,9	0,125
42	Чернігів	140	70	490	31000	6,2	1,3	1,4	17000	670	205	2,7	0,115
43	Дніпропетровськ	125	70	620	34000	6,3	1,4	1,2	15000	740	180	4,6	0,13
44	Умань	130	70	570	33000	5,3	0,6	1,1	12000	640	190	3,4	0,12
45	Джанкой	115	65	570	36000	5,4	0,9	0,7	12000	670	170	3,5	0,115
46	Черкаси	130	70	410	35000	5,7	1,1	1,8	22000	720	190	3,4	0,12
47	Вінниця	120	65	640	35000	9,2	1,1	1,1	18000	710	230	5,4	0,12
48	Ужгород	125	70	490	33000	5,7	0,6	0,5	16000	620	200	3,9	0,125
49	Донецьк	130	70	570	31000	7,4	1,6	1,8	24000	690	200	5,2	0,125
50	Хмельницький	145	70	740	34000	9,7	2,7	2,1	27000	830	205	4,7	0,125

Таблиця В.1 (продовження)

№ варіанту	Місто	$\tau^P_1, \text{ }^\circ\text{C}$	$\tau^P_2, \text{ }^\circ\text{C}$	$V_{\text{п}},$ м <sup>3</sup> /год	$Q^P_{\text{н}},$ кДж/нм <sup>3</sup>	$Q^P_{\text{ов}},$ МВт	$Q_{\text{гв}},$ МВт	$Q_{\text{тн}},$ МВт	$V_{\text{дг}},$ м <sup>3</sup> /год	$t^{\text{п}}_{\text{дг}},$ °C	$t^{\text{к}}_{\text{дг}},$ °C	$D_{\text{мп}},$ т/год	$P_{\text{мп}},$ МПа
51	Євпаторія	115	70	680	34000	7,1	1,5	1,4	16000	750	195	4,1	0,12
52	Тернопіль	120	65	530	32000	9,2	1,2	0,5	15000	740	230	7,9	0,125
53	Івано-Франківськ	135	70	810	33000	7,7	1,1	0,7	21000	620	220	4,2	0,12
54	Харків	150	70	750	32000	7,7	1,6	1,3	17000	680	180	2,5	0,115
55	Житомир	130	70	610	36000	8,9	1,9	1,4	23000	670	205	5,2	0,115
56	Миколаїв	135	70	625	36000	5,7	1,3	0,6	15000	690	185	2,7	0,125
57	Бердянськ	125	65	730	33000	11,3	1,4	0,8	19000	780	210	6,1	0,115
58	Полтава	140	70	620	35000	7,3	1,6	0,9	14000	780	190	3,2	0,105
59	Київ	150	70	710	36000	8,1	2,2	1,4	16000	870	180	3,7	0,12
60	Луцьк	130	70	670	33000	6,5	1,6	2,2	19000	850	170	2,6	0,115
61	Рівно	130	70	480	31000	5,4	1,2	0,6	9000	840	170	2,2	0,13
62	Запоріжжя	150	70	660	34000	11,4	1,9	1,3	28000	590	230	4,9	0,12
63	Львів	125	70	810	32000	7,8	2,4	2,3	24000	790	180	3,2	0,115
64	Одеса	135	70	690	32000	6,4	0,8	0,9	11000	740	215	2,1	0,12
65	Кіровоград	130	70	690	33000	8,1	2,2	0,9	18000	720	190	4,6	0,11
66	Сімферополь	125	70	530	34000	6,7	1,1	0,8	13000	660	205	2,4	0,125
67	Чернівці	140	70	720	34000	12,3	2,4	1,3	25000	770	225	6,2	0,125
68	Київ	145	70	725	32000	10,6	1,8	1,4	22000	745	200	5,4	0,115
69	Харків	115	65	825	35000	8,7	1,4	1,1	13000	810	190	5,3	0,125
70	Керч	130	70	815	34000	8,7	1	1,4	21000	785	195	3,6	0,11
71	Херсон	150	70	635	36000	10,4	1,4	1,3	18000	780	210	4,7	0,115
72	Ізмаїл	130	70	665	35000	11,1	2,9	0,5	27000	835	225	6,5	0,115
73	Ужгород	135	70	520	32000	9,7	1,6	0,8	17000	730	205	6,6	0,13
74	Запоріжжя	145	70	745	33000	11,4	1,8	2,3	24000	755	215	5,1	0,12
75	Чернігів	130	70	550	31000	7,8	2,2	1,1	16000	810	175	5,3	0,13

Таблиця В.1 (продовження)

№ варіанту	Місто	$\tau_{1}^P, ^\circ\text{C}$	$\tau_{2}^P, ^\circ\text{C}$	$V_{П},$ м <sup>3</sup> /год	$Q_{Н}^P,$ кДж/м <sup>3</sup>	$Q_{ОВ}^P,$ МВт	$Q_{ГВ},$ МВт	$Q_{ТН},$ МВт	$V_{ДГ},$ м <sup>3</sup> /год	$t_{ДГ}^П,$ °C	$t_{ДГ}^К,$ °C	$D_{МП},$ т/год	$P_{МП},$ МПа
76	Євпаторія	135	70	795	35000	5,7	0,9	1,3	13000	775	205	2,2	0,12
77	Миколаїв	150	70	870	29000	9,4	1,9	1,2	17000	790	215	3,5	0,125
78	Тернопіль	140	70	850	33000	12,8	2,9	1,1	27000	810	235	7,2	0,125
79	Бердянськ	145	70	750	36000	10,6	2	1,9	29000	695	180	4,5	0,11
80	Луцьк	150	70	660	35000	13,3	2,7	1,7	28000	725	205	6,1	0,12
81	Ялта	130	70	480	35000	5,6	1	0,9	15000	610	195	3,7	0,12
82	Житомир	150	70	825	36000	9,8	1,9	1	18000	695	175	3,9	0,11
83	Одеса	145	70	690	35000	10,7	1,3	1,6	15000	810	225	4,4	0,115
84	Рівно	140	70	620	36000	9,3	1,9	0,8	16000	770	190	4,9	0,12
85	Джанкой	125	65	1100	32000	6,7	1,9	1,4	16000	845	195	2,6	0,13
86	Черкаси	150	70	810	29000	13,4	1	0,7	12000	660	180	4,8	0,12
87	Вінниця	145	70	870	31000	8,8	2,1	1	25000	645	175	3,9	0,12
88	Львів	140	70	780	36000	7,7	2	1,5	23000	685	215	3,6	0,125
89	Суми	125	65	610	32000	7,2	1,3	0,8	17000	650	195	5,4	0,13
90	Івано-Франківськ	145	70	665	35000	12,9	2,4	2,5	27000	835	225	6,5	0,115
91	Кіровоград	150	70	675	35000	12,2	2,3	0,9	19000	780	185	6,7	0,125
92	Хмельницький	125	70	570	32000	6,8	1,4	0,9	14000	720	190	3,3	0,13
93	Донецьк	150	70	930	34000	6,3	1,2	1,7	17000	725	190	2,1	0,13
94	Луганськ	145	70	740	31000	9,6	1,7	1,7	17000	815	195	5,2	0,13
95	Сімферополь	130	70	580	33000	7,2	1,5	0,7	14000	720	205	4,3	0,11
96	Дніпропетровськ	150	70	1050	32000	6,3	1,6	1,7	21000	785	205	1,7	0,125
97	Маріуполь	125	65	740	34000	6,6	1,9	1,3	16000	840	195	4,8	0,13
98	Умань	140	70	780	34000	8,1	1,4	2,1	21000	760	210	4,1	0,115
99	Харків	140	70	780	34000	11,2	2,6	2,2	34000	750	190	5,4	0,12
100	Полтава	130	70	760	31000	5,4	1,3	1	12000	810	200	3,3	0,13

## ДОДАТОК Г

Таблиця Г.1 Теплофізичні властивості водяної пари та води на лінії насичення

Температура $t$ , °C	Тиск $P$ , МПа	Густина пари $\rho''$ , кг/м <sup>3</sup>	Ентальпія пари $i''$ , кДж/кг	Теплота пароутворення $r$ , кДж/кг	Густина води $\rho'$ , кг/м <sup>3</sup>	Ентальпія води $i'$ , кДж/кг
100	0,1013	0,598	2675,6	2256,5	419,1	958,4
105	0,1209	0,705	2683,4	2243,2	440,21	954,71
110	0,1434	0,8269	2691,1	2229,7	461,36	950,95
115	0,1692	0,9653	2698,6	2216	482,55	947,09
120	0,1987	1,121	2706,5	2202,8	503,7	943,1
125	0,2322	1,2985	2713,1	2188	525,06	939,02
130	0,2703	1,496	2720,7	2174,3	546,4	934,8
135	0,3132	1,7188	2726,9	2159,1	567,77	930,54
140	0,3615	1,966	2734,1	2145	589,1	926,1
145	0,4156	2,2421	2739,8	2129,1	610,69	921,63
150	0,4761	2,547	2746,7	2114,4	632,3	917
155	0,5434	2,886	2751,8	2097,9	653,88	912,28
160	0,6181	3,258	2758	2082,5	675,58	907,4
165	0,7008	3,6702	2762,8	2065,4	697,35	902,51
170	0,7921	4,122	2767,9	2046,7	719,21	897,3
175	0,8924	4,6167	2772,7	2031,6	741,15	892,29
180	1,0026	5,157	2777,2	2014	763,19	886,9
185	1,1233	5,7498	2781,4	1996,1	785,32	881,61
190	1,255	6,394	2785,3	1977,7	807,57	876
195	1,3986	7,097	2788,9	1958,9	829,92	870,44
200	1,5547	7,862	2792,1	1939,7	852,39	865
205	1,724	8,6889	2794,9	1919,9	874,99	858,77
210	1,9074	9,588	2797,4	1899,6	897,73	852,8
215	2,1056	10,561	2799,4	1878,8	920,61	846,55
220	2,3193	11,62	2801,1	1857,4	943,7	840,8
225	2,5494	12,753	2802,3	1835,4	966,84	833,75
230	2,7968	13,99	2803	1812,8	990,2	827,3
235	3,0622	15,313	2803,3	1789,5	1013,8	820,33
240	3,3467	16,76	2803,1	1765,5	1037,6	813,6
245	3,6509	18,296	2802,3	1740,8	1061,5	806,22
250	3,9759	19,98	2801	1715,3	1085,3	799

Таблиця Г.2 Кліматичні характеристики населених пунктів України  
для холодного періоду року

№ з/п	Населений пункт	Параметри А			Параметри Б			S <sub>оп</sub> , град діб
		t <sub>оа</sub> , °C	s <sub>а</sub> , кДж/кг	v <sub>а</sub> , м/с	t <sub>об</sub> , °C	s <sub>б</sub> , кДж/кг	v <sub>б</sub> , м/с	
1	Бердянськ	-7	-3	5	-20	-18,9	5	3024
2	Вінниця	-10	-6,7	7,1	-21	-19,7	5,2	3610
3	Джанкой	-5	0	1	-17	-15,5	1	2640
4	Дніпропетровськ	-9	-5,4	7	-23	-22	5,7	3325
5	Донецьк	-10	-6,7	6,2	-23	-22,2	6,2	3623
6	Євпаторія	-3	3	7,1	-16	-14,2	7,1	2324
7	Житомир	-9	-5,2	5,4	-22	-21	5,4	3610
8	Запоріжжя	-8	-5,4	7,8	-22	-21,2	7,1	3202
9	Івано-Франківськ	-9	-5,4	5,8	-20	-18,9	5,8	3330
10	Ізмаїл	-4	-4	4	-16	-14	4	2494
11	Керч	-4	1,3	10,2	-15	-13	9	2173
12	Київ	-10	-6,7	5,3	-22	-20,7	4,2	3572
13	Кіровоград	-5,4	-5,4	6,7	-22	-20,7	5,7	3515
14	Луганськ	-10	-6,7	6,7	-25	-24,3	5,2	3528
15	Луцьк	-8	-4,2	6,3	-20	-18,9	6,3	3403
16	Львів	-9	-2,5	7,1	-19	-17,6	5,1	3476
17	Маріуполь	-9	-5,4	12	-23	-22,2	8	3254
18	Миколаїв	-7	-2,9	11	-20	-18,6	10	2904
19	Одеса	-6	-1,3	12	-18	-18,3	11	2805
20	Полтава	-11	-8	6,8	-23	-21,9	6,2	3721
21	Рівно	-9	-5,4	6,8	-21	-19,7	5,1	3553
22	Сімферополь	-4	-7,1	1,3	-15	-14	8	2544
23	Суми	-12	-9,2	5,9	-24	-23,7	5,9	3997
24	Тернопіль	-9	-5	7,1	-21	-19,7	5,1	3515
25	Ужгород	-6	-1,3	6	-18	-16,3	4,3	2657
26	Умань	-9	-5	7,1	-22	-19,7	5,7	3572
27	Харків	-11	-8	6,7	-23	-22,2	6,1	3799
28	Херсон	-7	-2,9	9,9	-19	-17,8	8	2906
29	Хмельницький	-9	-5,2	5,7	-21	-20,1	5,7	3553
30	Черкаси	-9	-5,2	1	-22	-21	1	3591
31	Чернігів	-10	-6,7	4,2	-23	-21,9	3,8	3763
32	Чернівці	-9	-5,4	5,4	-20	-18,9	5,4	3258
33	Ялта	1	8	9	-6	-2,5	8,7	1613

Таблиця Г.3 Характеристики консольних насосів типу К [14]

Типорозмір на- сосу	Подача, м <sup>3</sup> /год	Напір, h, м	Потуж- ність, кВт	Частота обе- ртання, об/хв	Вакуумметрична ви- сота всмоктування, м
K50-32-125M	12,5	22	1,8	2900	3,5
K 50-32-125	12,5	20	1,6	2900	3,5
K50-32-125 а	12,5	18	1,4	2900	3,5
K50-32-125б	10	16	1,1	2900	3,5
K65-50-160	25	32	4,2	2900	3,8
K 65-50-160 а	19	31	3,8	2900	3,8
K65-50-160б	19	25	3,0	2900	3,8
K80-65-200м	50	38	11,2	2900	4,0
K80-65-200	50	35	9,1	2900	4,0
K 80-65-200 а	45	30	6,5	2900	4,0
K80-50-200м	50	58	16,0	2900	3,5
K80-50-200	50	50	15,0	2900	3,5
K80-50-200а	45	50	12,0	2900	3,5
K80-50-200б	40	35	10,0	2900	3,5
K100-80-160	100	34	14,0	2900	4,5
K 100-80-160 а	90	28	12,0	2900	4,5
K100-80-160б	80	22	10,0	2900	4,5
K100-65-200м	100	55	25,0	2900	4,5
K100-65-200	100	50	22,5	2900	4,5
K 100-65-200 а	90	45	18,0	2900	4,5
K100-65-200б	90	40	15,0	2900	4,5
K100-65-250м	100	90	47,0	2900	4,5
K100-65-250	100	80	40,0	2900	4,5
K 100-65-250 а	80	70	33,0	2900	4,5
K100-65-250б	80	60	25,0	2900	4,5
K150-125-315	200	32	30,0	1450	4,0
K 150-125-315 а	200	25	22,0	1450	4,0
K150-125-315б	200	20	18,5	1450	4,0
K8/18	8	18	1,2	2900	3,8
K 8/18 а	8	15	0,8	2900	3,8
K20/30м	25	32	4,2	2900	3,8
K20/30	20	30	3,5	2900	3,8
K 20/30 а	20	25	2,1	2900	3,8
K20/30б	15	20	1,5	2900	3,8
KM50-32-125-с	12,5	20	1,4	2900	3,5
KM50-32-125-Г	12,5	20	1,4	2900	3,5
KM50-32-125а-с	12,5	18	1,2	2900	3,5
KM50-32-125а-Г	12,5	18	1,2	2900	3,5
KM50-32-125м-с	12,5	22	1,6	2900	3,5
KM50-32-125м-Г	12,5	22	1,6	2900	3,5
KM65-50-160-с	25	32	4,3	2900	3,8
KM65-50-160-Г	25	32	4,3	2900	3,8
KM65-50-160а-с	20	30	3,1	2900	3,8
KM65-50-160а-Г	20	30	3,1	2900	3,8
KM80-65-160м-с	50	38	8,3	2900	4,0
KM80-65-160м-Г	50	38	8,3	2900	4,0
KM80-65-160-с	50	35	8,7	2900	4,0



КМ80-65-160-т	50	35	8,7	2900	4,0
КМ80-65-160а-с	45	30	6,6	2900	4,0
КМ80-65-160а-т	45	30	6,6	2900	4,0
КМ100-80-160-с	100	34	13,6	2900	4,5
КМ100-80-160-т	100	34	13,6	2900	4,5
КМ100-80-160а-с	90	28	11,0	2900	4,5
КМ100-80-160а-т	90	28	11,0	2900	4,5
КМ100-80-160б-с	80	23	8,8	2900	4,5
КМ100-80-160б-т	80	23	8,8	2900	4,5

Консольні насоси К, КМ призначені для перекачування чистої води виробничо-технічного призначення (крім морської) із рН 6...9, температурою від 273 до 358 К (від 0 до + 85°С) і від 273 до 378 К ( від 0 до +105°С), і інших рідин, подібних з водою по щільності, в'язкості й хімічної активності тверді включення, що містять, розміром до 0,2 мм, об'ємна концентрація яких не перевищує 0,1%.

Консольні насосы К, КМ ( ДЕРЖСТАНДАРТ 22247-96) відцентрові, консольні, одноступінчасті з одnobічним підведенням рідини до робочого колеса, колесо такого насоса розташовується на кінці вала (**консолі**), закріпленого в підшипниках корпуса насоса або електродвигуна. Таку ж конструкцію мають і інші типи насосів (хімічні, фекальні, грунтові). Конструктивно насоси мають наступні виконання:

К – консольні насоси відцентрові, горизонтальні, одноступінчасті, з одnobічним підведенням рідини до робочого колеса, з опорою на корпусі, із приводом від електродвигуна через пружну муфту.

КМ – консольно-моноблочні, робоче колесо встановлене на кінці подовженого вала електродвигуна.

Консольні й консольно-моноблочні насоси К и КМ випускаються з однаковими робочими параметрами й при обмежених робочих площах перевага віддається виконанню КМ, які, як правило, на третину мають меншу довжину.

Консольно-моноблочні підвищувальні насоси КМП використовуються для перекачування води й інших нейтральних рідин з температурою до +105°С у житлових і громадських будинках.

Позначення консольних насосів

**К 80-50-200а**, що означає наступне:

**К** – тип насоса (консольний),

**КМ** – (консольно-моноблочний),

**80** – діаметр усмоктувального патрубку в мм,

**50** – діаметр напірного патрубку в мм,

**200** – діаметр робочого колеса в мм,

**а** – перше підрізування робочого колеса,

**б** – друге підрізування робочого колеса,

**м** – збільшений діаметр.

## Список джерел інформації

- 1 Колобков П.С. Использование тепловых вторичных энергоресурсов в тепло-снабжении.- Харьков, изд-во «Основа», 1991 г. - 224 с.
- 2 Николаенко В. Е. Использование тепловых вторичных энергоресурсов в теплоснабжении. Курсовое и дипломное проектирование. Харьков, ХАПП, 1994,-72с.
- 3 Николаєнко В.Є., Красненко Т.І. Тексти лекцій з дисципліни «Використання теплових вторинних енергоресурсів у теплопостачанні».-Харків, РВВ ХТУ-БА, 2002р.-81с.
- 4 Пешехонов Н. И. Проектирование теплоснабжения. - Киев, Вища школа, 1982, - 328 с.
- 5 Соколов Е. Я. Теплофикация и тепловые сети.-М., Энергоиздат, 1982, 360 с.
- 6 СНиП 2.01.01-82. Строительная климатология и геофизика. М., Стройиздат, 1983.
- 7 ДБН В.2.5-39:2008. Інженерне обладнання будинків і споруд. Зовнішні мережі та споруди. ТЕПЛОВІ МЕРЕЖІ. Київ.: Мінрегіонбуд України, 2009 - 57 с.
- 8 СНиП 2.04.05-91\*У. Отопление, вентиляция и кондиционирование. Киев.: КиевЗНИИЭП, 1996 – с.64
- 9 ДСТУ Б А.2.4-28:2008. СПДБ. Мережі теплові (тепломеханічна частина). Робочі креслення.
- 10 ДСТУ Б А.2.4-4:2009. Основні вимоги до проектної та робочої документації. - К.: Мінрегіонбуд УКРАЇНИ, 2009 р.
- 11 ДСТУ 3008-95. Документація. Звіти у сфері науки і техніки. Структура і правила оформлення. - К.: ДЕРЖСТАНДАРТ УКРАЇНИ, 1995.
- 12 <http://www.tgvtver.org.ua>
- 13 <http://www.viessmann.ru>
- 14 <http://www.mnz1.ru/>

## Зміст

ВСТУП.....	3
1 СКЛАД ТА ЗМІСТ КУРСОВОЇ РОБОТИ .....	3
1.1 Оформлення розрахунково-пояснювальної записки.....	4
1.2 Оформлення графічного матеріалу .....	4
2 ДЖЕРЕЛА, КІЛЬКІСТЬ І ПАРАМЕТРИ ТВЕР .....	5
3 ВИБІР СХЕМИ ВИКОРИСТАННЯ ТВЕР І ОПИС ПРИНЦИПУ ЇЇ РОБОТИ. 6	
4 БАЛАНСОВІ ТЕПЛОВІ РОЗРАХУНКИ.....	9
5 РОЗРАХУНОК І ПОБУДОВА ГРАФІКА ТЕМПЕРАТУР ТЕПЛОНОСІЯ....	10
6 РОЗРАХУНОК І ПОБУДОВА ГРАФІКА ВИТРАТ ТЕПЛОНОСІЯ .....	12
7 РОЗРАХУНОК І ПОБУДОВА ГРАФІКА ТЕПЛОВИХ НАВАНТАЖЕНЬ....	13
8 ПІДБІР УСТАТКУВАННЯ СХЕМИ ВИКОРИСТАННЯ ТВЕР .....	15
ДОДАТОК А .....	16
ДОДАТОК В.....	18
Таблиця В.1 Вихідні дані для курсової роботи по варіантах.....	18
ДОДАТОК Г.....	22
Таблиця Г.1 Теплофізичні властивості водяної пари та води на лінії насичення.....	22
Таблиця Г.2 Кліматичні характеристики населених пунктів України для холодного періоду року .....	23
Таблиця Г.3 Характеристики консольних насосів типу К. ....	24
Список джерел інформації.....	26

## Навчальне видання

Методичні вказівки виконуються до курсової роботи «Використання ТВЕР машинобудівного заводу» з дисципліни «Використання ТВЕР у тепlopостачанні» для студентів усіх форм навчання спеціальності 7.06010107 «Теплогазопостачання і вентиляція»

Укладачі:            Николаєнко Валерій Євгенович  
                              Красненко Тетяна Іванівна  
                              Романтовський Вячеслав Ігорович

Відповідальний за випуск О. Ф. Редько

Редактор В. І. Пуцик

План \_\_\_\_\_, поз.

Підп. до печатки \_\_\_\_\_

Надруковано на різнографі

Тираж 100 прим.

Формат 60x84 11/16

Умовн. друк. аркуш. \_\_\_\_\_

Замовлення № \_\_\_\_\_

Папір печ. № 2

Безкоштовно

---

ХНУСА, 61002, Харків, вул. Сумська, 40

Підготовлено й надруковано РІО  
Харківського національного університету  
будівництва й архітектури.