

МІНІСТЕРСТВО ОСВІТИ ТА НАУКИ УКРАЇНИ  
ХАРКІВСЬКИЙ НАЦІОНАЛЬНИЙ УНІВЕРСИТЕТ БУДІВНИЦТВА ТА  
АРХІТЕКТУРИ

**МЕТОДИЧНІ РЕКОМЕНДАЦІЇ ДО  
ВИКОНАННЯ МАГІСТЕРСЬКИХ РОБІТ**

Харків 2015

МІНІСТЕРСТВО ОСВІТИ ТА НАУКИ УКРАЇНИ  
ХАРКІВСЬКИЙ НАЦІОНАЛЬНИЙ УНІВЕРСИТЕТ БУДІВНИЦТВА ТА  
АРХІТЕКТУРИ

**МЕТОДИЧНІ РЕКОМЕНДАЦІЇ ДО ВИКОНАННЯ  
МАГІСТЕРСЬКИХ РОБІТ**

Харків 2015

УДК 697 (В29)

*Рекомендовано Вченою Радою санітарно-технічного факультету  
Харківського національного університету будівництва та  
архітектури (протокол № 15 від 30.06. 2015 р.)*

**Андонієв В.С., Редько А.О., Тарадай О.М., Чайка Ю.І.**

Методичні рекомендації до виконання магістерських робіт.

Методика підготовки і порядок захисту. - Х.: 2015. - с. 37

**Рецензент:** Епоян С.М. професор, завідувач кафедри «Водопостачання  
Каналізації та Гідравліки»

Методичні рекомендації відтворюють сучасні вимоги до виконання магістерських робіт, де наведено основні правила оформлення і друку отриманих досліджень та відображено вимоги до прилюдного захисту магістерських робіт на кафедрі «ТГВ та ТВЕР» для студентів 5 та 6 курсів.

УДК 697 (В 29)

## З М І С Т

1. Загальні положення.....	4
2. Цілі та завдання магістерської роботи.....	6
3. Основні етапи виконання магістерської роботи.....	7
4. Організація виконання магістерської роботи.....	8
5. Керівництво магістерськими роботами.....	9
6. Обов'язки студента – магістра.....	10
7. Оформлення та рецензія магістерської роботи.....	10
8. захист магістерських робіт.....	22
9. Додатки.....	25
10. Список літератури.....	32

## ЗАГАЛЬНІ ПОЛОЖЕННЯ

1.1. Магістерська робота є випускною кваліфікаційною науковою роботою навчально-дослідницького характеру, що характеризується внутрішньою єдністю і відображає процес розробки обраної теми та її результати. Науковий рівень магістерської роботи повинен відповідати програмі навчання в магістратурі. Сукупність результатів, отриманих у процесі підготовки магістерської роботи, повинна бути критерієм оцінювання освітнього рівня випускника вищої школи і свідчити про наявність у нього навичок проведення наукового дослідження: уміння самостійно вести науковий пошук, визначати і розв'язувати професійні проблеми, виконувати конкретні наукові завдання адекватними методами.

1.2. До захисту магістерських робіт допускаються студенти, які виконали всі вимоги навчального плану, подали в установлений термін магістерську роботу і позитивні відгуки на неї. Керівництво магістерськими роботами здійснюється кваліфікованими викладачами. Організація і контроль за процесом підготовки й захисту магістерських робіт покладаються на завідуючого кафедрою. Тематика магістерських робіт щорічно коригується з урахуванням набутого на кафедрах досвіду, побажань спеціалістів, які беруть участь у рецензуванні робіт, і рекомендацій Державної екзаменаційної комісії (ДЕК).

1.3. Магістерська робота як вид наукового дослідження має всі ознаки, характерні для дисертаційних робіт різного рівня, зокрема:

- готується з метою публічного захисту й одержання наукового ступеня магістра;
- має чітко регламентовану структуру;
- за змістом робота повинна вирізнятися або оригінальністю, новизною наукових відомостей (фактів, закономірностей, явищ), або узагальненням раніше відомих положень із принципово нових позицій або в іншому аспекті;

- науковий пошук ведеться з використанням адекватних загальнонаукових і спеціальних методів дослідження;
- закріплює нові і практично значущі наукові факти, одержані у процесі самостійного дослідження, базуючись на вже відомих наукових теоріях, закономірностях, загальнонаукових принципах і положеннях;
- відображає погляди автора, але передбачає дискусію і полеміку з опонентами, які обстоюють позицію інших наукових концепцій, що передбачає висловлення автором критичних оцінок, переконливих аргументів і доказів;
- точність і обґрунтованість інформації, одержаної у процесі дослідження, повинна підтверджуватися методами математичної статистики і відображатися у таблицях, схемах, діаграмах, графіках;
- характер і стиль викладу наукової інформації повинен відповідати вимогам наукової комунікації: при висловленні власної думки необхідно уникати вживання особового займенника “я”, а використовувати інші мовні конструкції;
- результати дослідження оформлюються у вигляді тексту, проілюстрованого відповідним матеріалом.

1.4. Відгук - оцінка керівником рівня підготовки магістерської роботи, що включає в себе обґрунтування актуальності теми, логічності і структури викладення матеріалу, якості огляду і аналізу літератури, коректності цитувань і посилань на наведені в тексті цитати інших авторів, коректності і обґрунтованості вибору методів дослідження, якості емпіричного матеріалу, ретельності обробки експериментальних даних, коректності формулювання власних висновків, відповідності висновків мети та завданням, якості оформлення дипломної роботи, апробацію результатів дослідження.

1.5. Рецензія - це критичний відгук на магістерську роботу студента, що надається висококваліфікованими спеціалістами виробничих і наукових організацій, працівниками і викладачами вищих навчальних закладів та містить оцінку магістерської роботи.

1.6. Магістерська робота, яка не відповідає вимогам щодо змісту та

оформлення, написана без дотримання затвердженого плану, не містить матеріалів конкретного дослідження теми, обґрунтованих висновків та пропозицій, а також не має рецензії, до захисту не допускається.

## **2.МЕТА ТА ЗАВДАННЯ МАГІСТЕРСЬКОЇ РОБОТИ**

Мета написання магістерської дисертації - показати здатність і професійну підготовленість магістранта до проведення наукових досліджень. Для виконання цієї мети претендентові необхідно логічно і грамотно викласти результати дослідження, показати вміння узагальнювати фактичні та статистичні дані, виявити навички роботи зі спеціальною та науковою літературою.

Для досягнення мети написання магістерської дисертації магістрант повинен:

- Провести теоретичне дослідження з обґрунтування наукової ідеї і сутності досліджуваного явища чи процесу;
- Вибрати і обґрунтувати метод (методики) проведення дослідження, описати і проаналізувати досліджуване явище чи процес, виявити тенденції та закономірності його розвитку на основі конкретних даних;
- Основний зміст дисертації повинні складати пропозиції щодо вдосконалення і розвитку досліджуваного явища або процесу, що свідчать про особистий внесок автора.

Магістерська робота повинна включати апробацію отриманих результатів і висновків у вигляді патенту (заявки на патент), а також супроводжуватися публікаціями статей у наукових виданнях, у збірниках тез, доповідей і виступів на форумах та міжнародних конференціях тощо. Наявність трьох публікацій є обов'язковою умовою допуску магістра до захисту.

**Мета дослідження** пов'язана з об'єктом і предметом дослідження, а також із його кінцевим результатом та базується на тих засобах та способах, через здійснення яких досягається кінцевий результат.

Мету дослідження формулюють одним реченням. Щоб досягти

поставленої мети, необхідно розв'язати кілька (як правило, 3–5) завдань. Мета і завдання мають бути взаємопов'язані і розкривати тему, заявлену в назві роботи. Не можна формулювати мету так: «Дослідити (вивчити, проаналізувати) певний процес (об'єкт, явище)», оскільки дослідження й аналіз – це не мета, а засоби її досягнення. Формулюючи мету, варто чітко зазначити, що саме ви хочете установити, визначити, виявити, з'ясувати в своїй роботі.

**Завдання дослідження.** Формулюючи завдання, вкажіть, що конкретно ви передбачаєте зробити: проаналізувати, визначити особливості, систематизувати вітчизняний і зарубіжний досвід, виокремити, дослідити й описати, розглянути, з'ясувати, простежити, показати, класифікувати, експериментально перевірити й обґрунтувати, визначити тенденції, окреслити шляхи підвищення ефективності, розробити рекомендації тощо.

### **3. ОСНОВНІ ЕТАПИ ВИКОНАННЯ МАГІСТЕРСЬКОЇ РОБОТИ**

3.1 Ознайомлення студентів з основними вимогами, що пред'являються до виконання магістерської роботи.

3.2 Вибір теми магістерської роботи та призначення керівника магістерської роботи здійснюється на підставі персональної заяви студента.

3.3 Обробка літературних джерел, вивчення теоретичних і практичних матеріалів з обраної теми.

3.4 Розробка плану дипломної роботи із зазначенням строків написання розділів та їх обсягів. Заповнення бланка «Завдання на магістерську роботу» та його затвердження на кафедрі.

3.5 Збір матеріалів, складання бібліографії, аналіз та узагальнення зібраного матеріалу.

3.6 Викладення проаналізованого та систематизованого матеріалу відповідно до плану, затвердженого у завданні на виконання магістерської роботи.

3.7 Проведення експерименту чи анкетування, виконання розрахунків, у



тому числі із застосуванням комп'ютерної обробки.

3.8 Формулювання висновків.

3.9 Підготовка графічної частини магістерської роботи: креслень, рисунків, таблиць.

3.10 Рецензування магістерської роботи та оформлення відгуку наукового керівника.

3.11 Написання доповіді й підготовка ілюстративного матеріалу (наприклад, таблиць і графіків для прилюдного виступу).

3.12 Представлення магістерської роботи на кафедрі для попереднього розгляду.

3.13 Представлення магістерської роботи в ДЕК.

3.14 Захист магістерської роботи.

Виконання магістерської роботи організується відповідно до графіка затвердженого кафедрою та деканатом.

#### **4. ОРГАНІЗАЦІЯ ВИКОНАННЯ МАГІСТЕРСЬКОЇ РОБОТИ**

4.1 Перелік тем дипломних робіт із напрямку і спеціальності визначають у вищому навчальному закладі до початку навчального року. Тематика дипломних робіт повинна бути безпосередньо пов'язана з узагальненим об'єктом діяльності фахівця відповідного освітньо-кваліфікаційного рівня. Редакція назв тем дипломних робіт повинна бути конкретною і містити процедуру діяльності та продукт, що отримуємо.

4.2. Студентові надається право обрати тему дипломної роботи з орієнтовної тематики кафедри або з проблем, які розробляються відповідно до комплексного плану наукових досліджень викладачів кафедри, а також запропонувати власну тему, що відповідає його схильностям та інтересам.

4.3. Офіційно теми закріплюють за студентами ОКР "Магістр" - у першому семестрі навчання і затверджують за поданням декана наказом ректора.

4.4. За необхідності тема і план дипломної роботи можуть уточнюватися або

змінюватися за поданням кафедри.

## **5. КЕРІВНИЦТВО МАГІСТЕРСЬКИМИ РОБОТАМИ**

5.1 Керівниками магістерських робіт призначаються професори, доценти, а також інші викладачі університету, які мають науковий ступінь. До керівництва магістерськими роботами можуть також допускатися висококваліфіковані фахівці підприємств (організацій), які мають науковий ступінь. Керівники затверджуються наказом ректора ХНУБА за поданням.

5.2 Студентів-магістрів забезпечують методичними рекомендаціями з виконання магістерської роботи.

5.3 У встановлений термін студент звітує перед керівником і завідувачем кафедри, які фіксують ступінь готовності магістерської роботи.

5.4 Магістерську роботу студент виконує в університеті, а в окремих випадках, за згодою керівника, на базі підприємств, у наукових інститутах та в інших організаціях.

5.5 Обов'язки наукового керівника магістерської роботи:

- надавати допомогу при виборі теми магістерської роботи, її остаточного формулювання та меж розкриття;
- надавати індивідуальне завдання та план щодо виконання магістерської роботи на спеціальному бланку з переліком обов'язкового табличного, графічного та ілюстративного матеріалу (див. Додаток Е).
- рекомендувати спеціальну, нормативну літературу та інформаційні джерела за обраною темою магістерської роботи;
- регулярно консультиувати студента з питань виконання магістерської роботи, а при необхідності організувати консультації інших фахівців;
- контролювати дотримання календарного плану, якість та самостійність виконання роботи, інформувати завідувача кафедри про хід підготовки роботи до захисту;

- організувати студента для апробації на засіданні кафедри;
- давати відгук на магістерську роботу та сприяти в отриманні рецензії на неї.

## **6.ОБОВ'ЯЗКИ СТУДЕНТА–МАГІСТРА**

6.1 Тема магістерської роботи закріплюється за студентом на підставі його особистої заяви на ім'я завідувача кафедрою.

6.2 Студент зобов'язаний дотримуватись графіка, звітувати в передбачені строки перед керівником про хід роботи, отримувати необхідні консультації з теми.

6.3 Відповідальність за правильність прийнятих рішень, обґрунтувань, розрахунків та якість оформлення несе студент - автор роботи разом з його керівником.

6.4 Магістр повинен написати та оформити текст магістерської роботи згідно вимог та у встановлений термін.

6.5 Своєчасно подавати магістерську роботу для попереднього розгляду на кафедру, отримати необхідні рецензії та відгук керівника.

6.6 Магістерські роботи подаються студентами на випускаючу кафедру не пізніше, ніж за два тижні до дня захисту у державній комісії.

## **7.ОФОРМЛЕННЯ ТА РЕЦЕНЗІЯ МАГІСТЕРСЬКОЇ РОБОТИ**

7.1 Магістерська робота друкується односторонньо на папері формату А4 (297x210 мм). Параметри сторінки: верхнє і нижнє поля - 2 см; лівє поле - 3 см; правє поле - 1,5 см. Шрифт - *Times New Roman*, кегль - 14, інтервал - 1,5. У тексті виділяють абзаци - відступи вправо (1,27 см) на початковому рядку кожної частини тексту. Правки, редагування, оформлення текстів студент виконує, дотримуючись загальноприйнятих вимог до оформлення.

7.2 Структура магістерської роботи

*Структура магістерської роботи* - це чітко регламентована послідовність

розміщення її основних частин довідково-супровідного і змістового характеру. Вона відображає зовнішнє розміщення і внутрішній логічний зв'язок наукового дослідження і свідчить про рівень її загальної методологічної підготовки.

Отже, магістерська робота, з урахуванням порядку розміщення, повинна складатися з таких структурних компонентів:

- титульний аркуш (додаток А);
- рецензія (додаток D);
- завдання на виконання магістерської роботи (додаток С);
- зміст;
- перелік умовних позначень, символів, одиниць, скорочень і термінів;
- вступ(актуальність проблеми, мета та завдання досліджень, структура роботи.);
- основна частина:
  - огляд літератури за темою і вибір напрямків досліджень;
  - характеристика умов і основних методів досліджень;
  - експериментальна частина;
  - відомості про проведені теоретичні і (або) експериментальні дослідження;
  - аналіз і узагальнення результатів досліджень;
- висновки;
- список використаної літератури;
- додатки (при необхідності).

### **Титульна сторінка**

Титульний аркуш є першою сторінкою магістерської роботи. Він заповнюється за чітко визначеними правилами і повинен містити такі позиції:

- назва вищого навчального закладу;
- назва кафедри, на якій виконувалася магістерська робота;
- прізвище, ім'я, по батькові магістранта (у називному відмінку);
- назва магістерської роботи (без слова “тема”);

- вид викладу наукового матеріалу - магістерська робота;
- назва спеціальності;
- прізвище, ім'я, по батькові, науковий ступінь, вчене звання наукового керівника;
- місце виконання і рік написання роботи.

## **Зміст**

Зміст як структурний компонент магістерської роботи подають на початку тексту. Він включає заголовки усіх глав, параграфів, підпараграфів (крім підзаголовків, які друкуються у підбір), а також вступ, висновки, практичні рекомендації, список використаної літератури і додатки із зазначенням номерів початкових сторінок. Заголовки у змісті повинні точно повторювати заголовки у тексті, і скорочення їх не допускаються.

Заголовки одного рівня рубрикації тексту необхідно розміщувати один під одним. Заголовки кожного подальшого рівня зміщені вправо по відношенню до заголовків попереднього рівня на абзацний відступ. Усі заголовки пишуться з маленькими літерами з першої великої, крапка в кінці заголовка не ставиться.

## **Вступ**

Вступ - та частина магістерської роботи, яка дає загальне уявлення про конкретний напрям наукового пошуку і містить необхідні кваліфікаційні характеристики проведеного наукового дослідження.

У вступі необхідно обґрунтувати рівень дослідження проблеми, що розглядається; визначити об'єкт, предмет, мету, завдання і методи дослідження; подати характеристику структури магістерської роботи.

Актуальність проблеми дослідження. Обґрунтування актуальності проблеми дослідження передбачає розкриття ступеня важливості і соціальної значущості обраної теми для розвитку сучасної теорії і практики певної галузі

науки. Отже, автор роботи повинен показати уміння обрати тему дослідження, оцінити своєчасність її розробки і цим відповісти на питання: чому саме сьогодні необхідно розглядати цю наукову проблему.

Орієнтовна схема обґрунтування актуальності проблеми дослідження може бути такою:

- дати об'єктивну оцінку сучасного стану об'єкта дослідження з акцентуванням уваги на інших проблемах і суперечностях;
- показати, як на сучасному етапі розв'язуються існуючі проблеми на практиці, якщо можливо - із посиланням на офіційні документи;
- оцінити стан наукової розробленості обраної проблеми: на основі стислого аналізу літератури визначити коло науковців, які займалися її розробкою, висвітлити проблематику їх досліджень і наголосити на маловивчених або зовсім невивчених моментах;
- зробити висновки про те, що нерозробленість конкретного аспекту проблеми зумовила вибір теми дослідження.

Мета та завдання дослідження. У зв'язку з тим, що один і той же об'єкт може вивчатися в різних аспектах, то доцільно у процесі дослідження зосередити увагу на одному з них.

Предмет дослідження - це все те, що перебуває в межах об'єкта дослідження і на чому безпосередньо зосереджена уся увага дослідника. Об'єкт і предмет повинні завжди бути взаємозв'язаними як загальне і конкретне, як система та її компонент. Об'єкт завжди є загальною сферою наукового пошуку, а предмет - тим конкретним, що виявляється у певному дослідженні. Разом із тим виконавцям необхідно завжди пам'ятати, що чим вужчим буде предмет дослідження, тим глибшим, змістовнішим і цікавішим може бути саме дослідження.

Визначення завдань дослідження рекомендується робити у формі переліку дій дослідника, використовуючи такі формулювання: "Вивчити...", "Визначити...", "Виявити...", "Обґрунтувати...", "Встановити...", "Розробити...".

Об'єкт, предмет, мета і завдання повинні окреслювати сферу наукового пошуку, досліджувану у магістерській роботі.

Методи дослідження - це спосіб внутрішніх і зовнішніх дій дослідника у процесі проведення наукового дослідження.

Безумовно, враховуючи те, що магістерська робота - це передусім робота навчально-дослідницького характеру, висувати високі вимоги до рівня наукової новизни та її результатів недоцільно. Тому, для рівня її результатів достатньо наявності окремих елементів новизни. Але автор як науковець-початківець повинен показати уміння правильно визначити вид і рівень новизни одержаного результату і конкретно, не допускаючи узагальнених тверджень, сформулювати положення відповідно до перелічених вимог і змісту проведеного дослідження.

**Структура роботи.** У цьому підпункті, з урахуванням послідовності розміщення, необхідно подати перелік структурних компонентів магістерської роботи й подати кількісні характеристики основного обсягу магістерської роботи (кількість сторінок з урахуванням списку літератури і додатків), ілюстрацій, таблиць, списку використаних літературних джерел і додатків. Сформулювати цей підпункт можна так: “Робота складається зі вступу, розділів, загальних висновків, списку використаної літератури (49), додатків (3). Зміст роботи висвітлено на 52 сторінках основного тексту і містить 9 таблиць і 7 рисунків”.

Увесь матеріал може займати 1-2 сторінки.

### **Основна частина магістерської роботи**

В основній частині магістерської роботи автор повинен виявити уміння лаконічно, логічно й аргументовано подавати науковий матеріал, виконуючи при цьому усі вимоги, що висувуються до друкованих робіт.

У **першому розділі** магістерської роботи необхідно подати огляд

літератури з теми дослідження, завданням якого є встановлення контурів і меж наукового пошуку, визначення його етапів і чітке формулювання завдання дослідження. Для цього необхідно:

- визначити джерела інформації, в яких можуть міститися матеріали з проблеми дослідження, враховуючи те, що ознайомлення з літературою необхідно починати у зворотному хронологічному порядку, оскільки зміст видань останніх років може охоплювати матеріали попередніх наукових розробок;

- визначити коло вчених, які займалися розробкою питань, пов'язаних із темою дослідження;

- систематизувати одержану інформацію і виділити конкретні аспекти вивчення цього питання;

- уточнити понятійний апарат дослідження, тобто пояснення окремих питань, які найбільш точно характеризують поставлену проблему;

- провести критичний аналіз виділених аспектів і визначити коло недостатньо досліджених питань;

- зазначити перспективні напрямки подальших досліджень.

Для більш детального теоретичного обґрунтування проблеми дослідження, враховуючи кваліфікаційний рівень магістерської роботи, рекомендується проаналізувати не менше 40-70 літературних джерел як вітчизняних, так і зарубіжних авторів. При цьому не можна обмежуватися лише переказом наявної інформації, констатацією фактів, отриманих іншими авторами, а обов'язково провести аналіз матеріалу й наголосити на суперечливих моментах і маловивчених чи зовсім не вивчених питаннях.

Загальний обсяг аналізованих літературних джерел не повинен перевищувати 20-25% обсягу основної частини магістерської роботи.

**Другий розділ** магістерської роботи повинен бути присвячений обґрунтуванню й опису загальної методології дослідження.

У цьому розділі необхідно стисло, але аргументовано, змістовно і



відповідно до логіки процесу дослідження, назвати усі методи і методики, які були використані для виконання поставлених завдань, визначаючи, що конкретно досліджувалося за допомогою того чи іншого методу.

Крім того, у розділі необхідно охарактеризувати особливості організації дослідження, зокрема, розкрити його етапи, час, місце й умови проведення.

У третьому і подальших розділах детально висвітлюють результати досліджень автора з характеристикою проведеної роботи, що він вносить у розв'язання цієї проблеми. При цьому необхідно наголосити на повноті виконання завдання дослідження і достовірності отриманих результатів. Кількість розділів експериментальної частини визначається відповідно до обсягу досліджень.

Кожний розділ дипломної роботи повинна завершуватися короткими висновками, де у формі тез необхідно відобразити подані у розділі теоретичні і практичні результати.

### **Висновки**

Загальні висновки до магістерської роботи відіграють роль підбиття підсумків за результатами проведеного наукового пошуку, де за логікою дослідження синтезується уся накопичена наукова інформація. У висновках, у співвідношенні із завданнями, повинен бути відображений процес проведення наукового пошуку як у теоретичному, так і в експериментальному плані. Загальні висновки не повинні замінюватись об'єднанням висновків за розділами, які є стислим аналізом результатів виконаної теоретичної чи експериментальної роботи.

### **Список використаної літератури**

Список використаної літератури містить бібліографічний опис джерел, проаналізованих у процесі дослідження. За списком використаної літератури зазвичай роблять висновки щодо творчого потенціалу автора, рівня його загальної та наукової культури, ступеня фундаментальності проведеного

дослідження. Тому бібліографія повинна бути бездоганною як за своїм змістом, так і за способом оформлення.

Бібліографічний список розміщується після практичних рекомендацій, включається у загальну нумерацію сторінок, але не входить до основного обсягу дипломної роботи. У бібліографічному описі використаних літературних джерел не можна робити пропусків будь-яких елементів, скорочувати назви. До бібліографічного списку не повинні входити джерела, на які не має посилань в основному тексті.

Групування матеріалу у бібліографічному списку. Важливе значення для списку літератури до магістерської роботи має групування літератури. Список повинен бути складений так, щоб його могли використати у своїх роботах спеціалісти. У наукових виданнях найпоширенішими є такі варіанти побудови бібліографічних списків: алфавітний, хронологічний, алфавітно-хронологічний, нумераційний, систематичний. Порядок побудови визначається автором, але він повинен бути витриманим від початку до кінця роботи. Не дозволяється комбінувати різні методи групування матеріалу.

*Алфавітна побудова* - матеріал розміщується в порядку алфавіту прізвищ авторів і назв робіт. Роботи одного автора розміщуються за алфавітом назв чи у хронологічній послідовності їх написання.

*Хронологічна побудова* - матеріал розміщується у прямій чи зворотній хронології видання, всередині року - за алфавітом прізвищ авторів та назв роботи. Хронологічна побудова застосовується, як правило, у персональних бібліографічних списках, зокрема у списку робіт здобувача магістерської роботи, іноді в розділах систематичних списків, а в поєднанні з алфавітною побудовою - в алфавітно-хронологічних списках.

*Алфавітно-хронологічна побудова* - матеріал групують в алфавітно-хронологічні ряди, тобто розміщують за алфавітом назв опису (якщо опис під заголовком) або основних назв (якщо опис під назвою) за правилами, викладеними вище, а при збігові назв опису чи основних назв - у хронологічному порядку (за роком видання документів або датою їх написання). У кожному алфавітно-хронологічному ряді бібліографічні описи робіт одного і того ж автора і (або) колективу авторів з одним і тим же автором доцільно розміщувати у такому порядку: спочатку навести бібліографічні описи творів самого автора (у хронологічному порядку), потім - твори цього автора з одним співавтором (за алфавітом співавторів, а якщо співавтор один і той же, - у хронологічному порядку), з двома і більше співавторами ( у хронологічному порядку не залежно від кількості і послідовності авторів).

*Нумераційна побудова* - матеріали розміщують у порядку перших посилань в основному тексті на документи - об'єкти опису.

*Систематична побудова* - література групується відповідно до проблем, тем і питань, що розглядаються у роботі. Роботи загального характеру виділяють в особливий розділ. Всередині розділів розміщення матеріалу за алфавітом.

Зв'язок бібліографічного джерела з основним змістом роботи здійснюється за допомогою посилань у тексті із зазначенням номера джерела, поданих у квадратних дужках. Наприклад: [56, 87], або [24-27] .

Іншомовні джерела розміщуються за алфавітом після переліку усіх джерел мовою написання магістерської роботи

## **Додатки**

Додатки - це розділ дипломної роботи, який має допоміжне (довідникове) значення, але є необхідним для більш повного висвітлення проблеми дослідження. До додатків зазвичай відносять плани, програми, анкети, протоколи, інструкції. Вони можуть бути подані у вигляді графіків, таблиць, рисунків чи тексту.

Додатки розміщують після списку використаної літератури, кожен з яких повинен починатися з нової сторінки. Додатки позначаються великими літерами алфавіту, наприклад “ДОДАТОК А”. Цей запис повинен бути розміщений вгорі у центрі сторінки, а під ним позначають назву додатку, надруковану симетрично тексту малими літерами, з першої великої. Таблиці, рисунки, схеми у додатках повинні мати внутрішню нумерацію.

### **Правила оформлення магістерської роботи**

Оформлення магістерської роботи - важлива частина наукового дослідження. Зміст і форма магістерської роботи нерозривно зв'язані між собою, і повинні складати єдине гармонійне ціле.

Вимоги до змісту й оформлення науково-дослідницьких робіт кваліфікаційного характеру дуже високі.

Після завершення літературного оформлення магістерської роботи й остаточної підготовки чорнового варіанта переходять до її друку. Робота повинна містити 50-70 сторінок основного тексту (з урахуванням списку використаної літератури і додатків).

Першою сторінкою дипломної роботи є титульний аркуш, який включають у загальну нумерацію сторінок. Номер сторінки на титульному аркуші не ставиться. На всіх подальших сторінках роботи номер необхідно

розміщувати у правому верхньому куті без крапки в кінці.

Сторінки, глави, параграфи, таблиці, рисунки, малюнки слід нумерувати арабськими цифрами без знака номера (№).

Рубрикація тексту основної частини магістерської роботи. Разом із главами як видом рубрикації тексту, основний матеріал дослідження ділиться на параграфи, пункти, підпункти, абзаци. Рубрикація тексту при виконанні дипломної роботи повинна бути спрямована на більш легке і зрозуміле сприйняття матеріалу дослідження, і тому всі частини рубрики повинні бути логічно підпорядкованими: назви параграфів повинні співвідноситися між собою і підпорядковані основній думці змісту параграфа.

Усі наведені у тексті магістерської роботи заголовки і підзаголовки повинні стисло передавати зміст рубрики, заголовок повинен складатися із ключових слів (тобто тих, що мають основне смислове навантаження). Заголовки не повинні містити скорочених слів та аббревіатур, а також розміщуватися більше ніж на двох рядках.

Заголовки структурних частин роботи друкують великими літерами симетрично до тексту (вирівнювання по центру), без номера: “ЗМІСТ”, “ВСТУП”, “РОЗДІЛ”, “ВИСНОВКИ”, “СПИСОК ВИКОРИСТАНОЇ ЛІТЕРАТУРИ”, “ДОДАТКИ”. Номер глави ставиться після слова “РОЗДІЛ”, наприклад, “РОЗДІЛ 1”, а назва глави пишеться з нового рядка по центру. Після номера і назви глави крапка не ставиться.

Параграфи нумеруються у межах кожної глави, після номера ставиться крапка, наприклад: “1.2.” Після номера друкується заголовок параграфа малими літерами (крім першої). Крапку в кінці заголовка не ставлять. Номер і заголовок параграфа слід друкувати з абзацного відступу. Відступ між

заголовком глави (параграфу) і текстом повинен бути 3-4 міжрядкових інтервали.

Кожна структурна частина магістерської роботи повинна починатися з нової сторінки. Заголовки пишуться малими літерами з абзацного відступу, крапка в кінці них не ставиться. Переноси слів у заголовках будь-якого рівня не допускаються.

### **Оформлення рисунків і таблиць.**

Рисунки, таблиці, схеми можуть бути вставлені у текст, а можуть бути розміщені на окремих аркушах. Зазвичай на окрему сторінку рекомендують виносити широкі рисунки або таблиці, орієнтація яких не збігається з орієнтацією основних сторінок. Сторінки з рисунками і таблицями нумеруються як звичайні.

Не рекомендується виносити ілюстративний матеріал на кінець роботи. Навіть якщо таблиця, рисунок, схема винесені на окрему сторінку, вони повинні бути поряд із першою згадкою про них.

Кожний рисунок, малюнок, схема чи таблиця повинні бути пронумеровані і підписані. Нумерація ілюстративного матеріалу може бути наскрізною або за главами і розділами.

### ***Приклад наскрізної нумерації:***

Рис. 1.

Таблиця 2.

### ***Приклад нумерації за главами:***

Рис. 1.3.

Таблиця 1.4.

### ***Приклад нумерації за розділами:***

Рис. 1.1.3.

Мал. 1.1.2.

Перша цифра номера вказує на номер розділу, друга - на номер підрозділу, третя - номер рисунка, таблиці.

Номер ілюстрації і назву розміщують відразу після неї, крапка в кінці не ставиться. Посилання на ілюстрацію необхідно подавати в підбір до основного тексту і не виділяти окремим реченням.

Напис “Таблиця” та її номер розміщують у правому верхньому куті, над заголовком таблиці. Якщо таблиця переноситься на іншу сторінку, то над перенесеними частинами таблиці (на наступних сторінках) ставиться напис “Продовження таблиці 2.1”.

Аналогічно нумеруються формули. Номер формули подається у круглих дужках, на одному рядку з нею, з правого боку сторінки.

Дипломну роботу необхідно подавати у зброшурованому вигляді у двох примірниках (один залишається на випускаючій кафедрі, а другий передається в деканат факультету, а потім до бібліотеки).

## **8. ЗАХИСТ МАГІСТЕРСЬКИХ РОБІТ**

8.1 Робота (з підписами, відгуком керівника і рецензією) подається на кафедру, підписується завідуючим кафедри «Подання голові ДЕК щодо захисту магістерської роботи».

8.2 Магістерська робота подається в секретаріат ДЕК в 1 примірнику, який після захисту передається до бібліотеки.

8.3 Електронна версія магістерської роботи має бути ідентичною паперовій, після її захисту зберігається на кафедрі на електронних носіях 2 роки.

8.4 Захист магістерських робіт проводиться на відкритому засіданні ДЕК за участю не менше половини членів комісії при обов’язковій присутності голови комісії.

8.5 Робота державних комісій проводиться у терміни, передбачені графіком навчального процесу. Розклад засідань державної комісії, узгоджений з головою комісії, затверджується першим проректором на підставі подання декана і доводиться до загального відома не пізніше, ніж за місяць до початку

проведення державних іспитів.

8.6 На одному засіданні ДЕК можна планувати захист магістерських робіт не більше 10. Тривалість захисту магістерської роботи встановлюється в межах 20 - 30 хвилин.

8.7 Процедура захисту включає:

- доповідь студента про зміст роботи;
- запитання до студента;
- відповіді студента на запитання членів ДЕК;
- обговорення магістерської роботи членами ДЕК;
- рішення комісії про оцінку роботи.

8.8 Результати захисту магістерської роботи оцінюються у балах, які відповідно конвертуються у оцінки за шкалою ECTS та 5-бальною (традиційною):

#### Шкала оцінювання: національна та ECTS

Сума балів за всі види навчальної діяльності	Оцінка ECTS	Оцінка за національною шкалою	
		для екзамену, курсового проекту (роботи), практики	для заліку
90 – 100	<b>A</b>	відмінно	зараховано
82-89	<b>B</b>	добре	
74-81	<b>C</b>		
64-73	<b>D</b>	задовільно	
60-63	<b>E</b>		
35-59	<b>FX</b>	незадовільно з можливістю повторного складання	не зараховано з можливістю повторного складання
0-34	<b>F</b>	незадовільно з обов'язковим повторним вивченням дисципліни	не зараховано з обов'язковим повторним вивченням дисципліни



8.9 Рішення державної комісії про оцінювання рівня підготовки магістрів, а також про присвоєння студентам-випускникам кваліфікації та видачу їм державних документів про вищу освіту приймається державною комісією на закритому засіданні відкритим голосуванням звичайною більшістю голосів членів комісії, які брали участь у засіданні. При однаковій кількості голосів голос голови ДЕК є вирішальним.

8.10 Результати захисту магістерських робіт оголошуються в день їх проведення після оформлення протоколу засідання державної комісії.

8.11 Усі засідання державної екзаменаційної комісії протоколюються, вносяться оцінки, одержані при захисті магістерської роботи, особливі думки і зауваження членів комісії, вказуються кваліфікація та державний документ (з відзнакою чи без відзнаки), що видається студенту-випускнику. Протокол підписують голова та члени державної комісії, які брали участь у засіданні.

8.12 Після закінчення роботи державної комісії голова комісії складає звіт, у якому дається аналіз рівня підготовки випускників зі спеціальності, якість виконання магістерських робіт, відповідність тематики та змісту робіт сучасним вимогам, характеристика знань студентів, виявлених під час захисту, недоліки у підготовці з окремих дисциплін (питань), висловлюються рекомендації щодо поліпшення навчального процесу.

8.13 Загальні підсумки роботи державних комісій зі спеціальностей університету обговорюються на засіданні Вченої ради університету.

## **СПИСОК ВИКОРИСТАНОЇ ЛІТЕРАТУРИ**

1. ДСТУ Б.А.2.4-41:2009 Опалення, вентиляція і кондиціонування повітря. Робочі креслення. К.; Мін регіон буд України. -2009.-32 с.
- 2.ДСТУ Б А.2.4.-8:2009 Система проектної документації для будівництва. Умовні позначення елементів санітарно-технічних систем.
- 3.ДСТУ Б А.2.4-4:2009 Система проектної документації для будівництва. Умовні вимоги до проектної та робочої документації.

ДОДАТОК А

Форма № Н-9.02

---

(повне найменування вищого навчального закладу)

---

(повне найменування назва факультету)

---

(повна назва кафедри)

**Пояснювальна записка**  
до дипломного проекту (роботи)

---

(освітньо-кваліфікаційний рівень)

на тему \_\_\_\_\_

Виконав: студент \_\_\_ курсу, групи \_\_\_\_\_  
напряму підготовки (спеціальності)

---

(шифр і назва напряму підготовки, спеціальності)

---

Керівник \_\_\_\_\_ (прізвище та ініціали)

Рецензент \_\_\_\_\_ (прізвище та ініціали)

\_\_\_\_\_ (прізвище та ініціали)

\_\_\_\_\_ - 20\_\_ року

ДОДАТОК В

ХАРКІВСЬКИЙ НАЦІОНАЛЬНИЙ УНІВЕРСИТЕТ  
БУДІВНИЦТВА ТА АРХІТЕКТУРИ

ПРОТОКОЛ № \_\_\_\_\_ від „\_\_\_\_”, \_\_\_\_\_ 20\_\_ року

засідання Державної екзаменаційної комісії № \_\_\_\_\_

З розгляду дипломного проекту (роботи) студента (ки) \_\_\_\_\_

\_\_\_\_\_ (прізвище, ім'я та по батькові)

На тему

\_\_\_\_\_  
\_\_\_\_\_  
\_\_\_\_\_

ПРИСУТНІ :

Голова

\_\_\_\_\_  
\_\_\_\_\_ ( прізвище, ім'я, по батькові, посада, науковий ступінь, звання)

Члени ДЕК

\_\_\_\_\_  
\_\_\_\_\_  
\_\_\_\_\_  
\_\_\_\_\_

ДИПЛОМНИЙ ПРОЕКТ (РОБОТУ) ВИКОНАНО:

Під керівництвом

\_\_\_\_\_ ( прізвище, ім'я, по батькові, посада, науковий ступінь, звання)

З консультацією

\_\_\_\_\_ ( прізвище, ім'я, по батькові, посада, науковий ступінь, звання)

\_\_\_\_\_  
\_\_\_\_\_  
\_\_\_\_\_  
\_\_\_\_\_

ДО ДЕРЖАВНОЇ ЕКЗАМЕНАЦІЙНОЇ КОМІСІЇ ПОДАНО ТАКІ МАТЕРІАЛИ :

1. Подання голові ДЕК щодо захисту дипломного проекту (роботи), у якому містяться довідка про успішність, висновок керівника, висновок кафедри \_\_\_\_\_

2. Пояснювальна записка дипломного проекту (роботи) на \_\_\_\_\_ сторінках

3. Креслення, презентації на \_\_\_\_\_ аркушах

4.

Рецензія. \_\_\_\_\_

( прізвище, ім'я, по батькові, посада, науковий ступінь, звання)

5. Навчальна карта студента

6. Резюме до проекту \_\_\_\_\_ МОВОЮ

(вказати мову)

Після повідомлення (протягом \_\_\_ хв.) про виконаний проект (роботу) студенту (ці) задані такі запитання:

1.

(прізвище й ініціали особи, що поставила запитання, зміст запитання)

2.

3.

4.

5.

УХВАЛИЛИ:

1. Визнати, що студент (ка)

(прізвище та ініціали)

виконав (ла) і захистив (ла) дипломний проект з оцінкою за шкалами:

національною \_\_\_\_\_

ECTS \_\_\_\_\_

2. Присвоїти

\_\_\_\_\_ (прізвище, ім'я, по батькові)

\_\_\_\_\_ кваліфікацію

\_\_\_\_\_ за спеціальністю

\_\_\_\_\_ (шифр, назва)

3. Видати диплом

\_\_\_\_\_ ( з відзнакою)

4. Відзначити, що

Голова ДЕК: \_\_\_\_\_

(підпис)

(прізвище та ініціали)

Члени ДЕК

\_\_\_\_\_ (прізвище та ініціали й посада особи, що склала протокол, підпис )

## ДОДАТОК С

\_\_\_\_\_ ( повне найменування вищого навчального закладу )

Факультет \_\_\_\_\_

Кафедра \_\_\_\_\_

Освітньо-кваліфікаційний рівень \_\_\_\_\_

Напрямок підготовки \_\_\_\_\_

(шифр і назва)

Спеціальність \_\_\_\_\_

(шифр і назва)

**ЗАТВЕРДЖУЮ**

Завідувач кафедри \_\_\_\_\_

“ \_\_\_\_ ” \_\_\_\_\_ 20\_\_ року

## З А В Д А Н Н Я

### НА ДИПЛОМНИЙ ПРОЕКТ (МАГІСТЕРСЬКУ РОБОТУ) СТУДЕНТУ

\_\_\_\_\_ (прізвище, ім'я, по батькові)

1. Тема проекту (роботи) \_\_\_\_\_

керівник проекту (роботи) \_\_\_\_\_,

( прізвище, ім'я, по батькові, науковий ступінь, вчене звання)

затверджені наказом вищого навчального закладу від “ \_\_\_\_ ” \_\_\_\_\_ 20\_\_ року № \_\_\_\_

2. Строк подання студентом проекту (роботи) \_\_\_\_\_

3. Вихідні дані до проекту (роботи) \_\_\_\_\_

4. Зміст розрахунково-пояснювальної записки (перелік питань, які потрібно розробити) \_\_\_\_\_

5. Перелік графічного матеріалу (з точним зазначенням обов'язкових креслень)

6. Консультанти розділів проекту (роботи)

Розділ	Прізвище, ініціали та посада консультанта	Підпис, дата	
		завдання видав	завдання прийняв

7. Дата видачі завдання \_\_\_\_\_

**КАЛЕНДАРНИЙ ПЛАН**

№ з/п	Назва етапів дипломного проекту (роботи)	Строк виконання етапів проекту (роботи)	Примітка

Студент

\_\_\_\_\_ ( підпис )

\_\_\_\_\_ (прізвище та ініціали)

Керівник проекту (роботи)

\_\_\_\_\_ ( підпис )

\_\_\_\_\_ (прізвище та ініціали)



ДОДАТОК D

МІНІСТЕРСТВО ОСВІТИ І НАУКИ УКРАЇНИ

ХАРКІВСЬКИЙ НАЦІОНАЛЬНИЙ УНІВЕРСИТЕТ БУДІВНИЦТВА ТА АРХІТЕКТУРИ

**РЕЦЕНЗІЯ НА ДИПЛОМНИЙ ПРОЕКТ**

Дипломант:

---

---

Тема:

---

---

Спеціальність:

---

1. Актуальність теми проекту: Реальність проекту

2. Заключення про повноту та доскональність розробки дипломного проекту:

---

---

3. Характеристика виконання кожного розділу проекту, ступінь застосування дипломантом останніх досягнень і техніки, передових методів технології виробництва

---

---

---

---

---

4. Позитивні сторони:

---

---

---

---

---

5. Оцінка графічного оформлення і пояснювальної записки:

---

---

---

---

---

---

---

---

---

---

Рецензент:

## ДОДАТОК Е

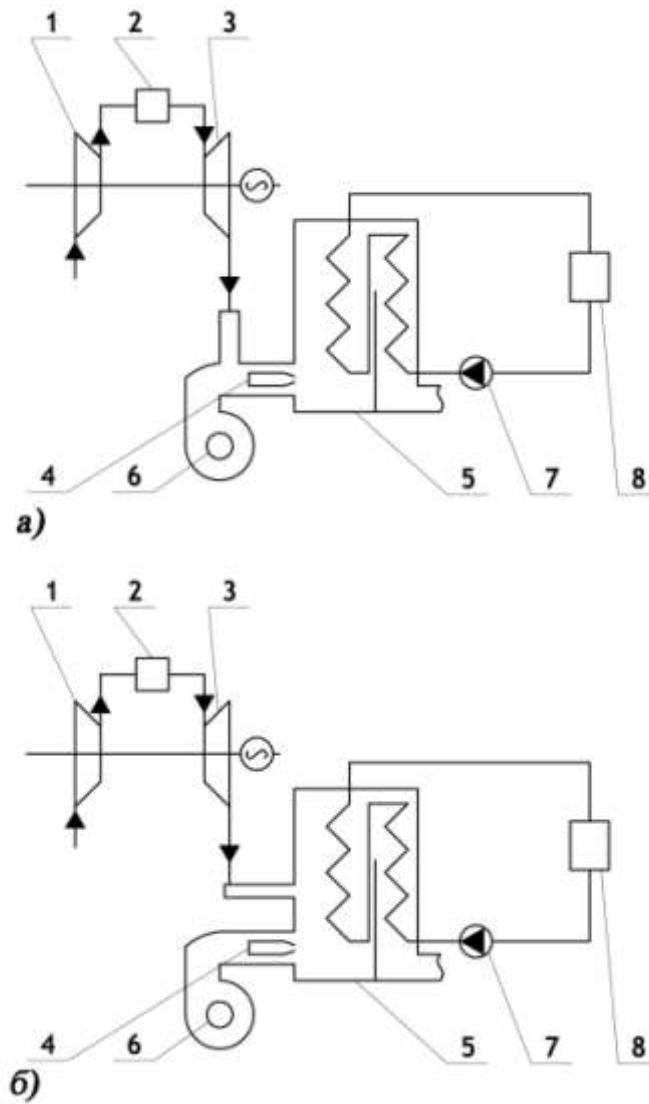


Рис.1 Схеми котельних з газовими турбінами: а) зі скиданням вихлопних газів в пальник котла; б) зі скиданням газів в конвективний газохід.

1- компресор; 2 –камера спалювання; 3- газова турбіна; 4 –пальник; 5 –котел – утилізатор; 6- вентилятор; 7- мережевий насос; 8-споживач теплоти

Таблиця 1. Експлуатаційні характеристики нового теплоакумуючого матеріалу на основі залізоокисної кераміки

Назва	Одиниця виміру	ТАМ	
		Залізоокисна кераміка (ТАІ)	Кращий зразок
Теплостійкість, не менше	К	1000	2500
Термостійкість, не менше	циклів	10000	10000
Технологічна міцність, не менше	МПа	1,5	1,5
Питома теплоємність	Дж/(кг·К)	650	570
Коефіцієнт теплопровідності	Вт/(м·К)	2,1	1,93
Щільність, не менше	кг/м <sup>3</sup>	3100	3200
Термін служби, не менше	років	10	10
Вартість	грн/т	10000	18000
Вміст шкідливих речовин	%	0	5

Таблиця 2. Вироби з нового теплоакумуючого матеріалу ТАІ

Назва	Позначення	Розміри, мм	Тип ТА
Пряма цегла	ТАІ 1	220×180×30	АЕТ
Пряма цегла	ТАІ 2	200×100×60	АЕТ В, АЕТ ВВ
Фасонна цегла	ТАІ 3	220×125×40	АЕТ, АЕТ В, АЕТ ВВ

де АЕТ – тепловий акумулятор з повітряним охолодженням; АЕТ В - тепловий акумулятор з водяним охолодженням; АЕТ ВВ - тепловий акумулятор з комбінованим охолодженням;

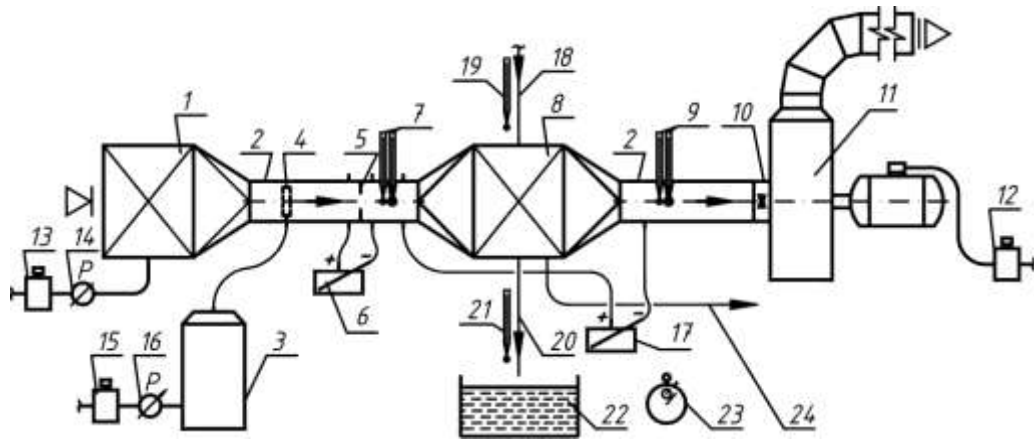


Рис. 2. Схема експериментальної установки:

1 - повітрянагрівач; 2 - повітровід; 3 - парогенератор; 4 - паророзподільник; 5 - витратомірна діафрагма; 6 - мікроманометр ММН-2400 (5) - 1.0; 7 - сухий та мокрий термометри скляні ртутні лабораторні з ціною поділки 0,1 К за ГОСТ 215-73 для вимірювання початкової температури парогазової суміші; 8 - дослідний зразок теплообмінника; 9 - сухий та мокрий термометри (аналогічні 7) для вимірювання кінцевої температури парогазової суміші; 10 - гнучка вставка; 11 - вентилятор; 12 - регулятор обертів електродвигуна; 13 - регулятор теплової потужності повітрянагрівача; 14 - вимірювач потужності повітрянагрівача; 15 - регулятор потужності парогенератора; 16 - вимірювач потужності парогенератора; 17 - мікроманометр (аналогічний 6) для вимірювання втрат тиску дослідного зразка; 18 - вхідний трубопровід теплоносія; 19 - термометр (аналогічний 7) для вимірювання початкової температури теплоносія; 20 - вихідний трубопровід теплоносія; 21 - термометр (аналогічний 7) для вимірювання кінцевої температури теплоносія; 22 - вимірювальний бак; 23 - секундомір СОСпр-2б-2-010, клас точності II, ємність секундної шкали - 60 с, - хвилинної - 60 хв.; 24 - трубопровід конденсату

## ДОДАТОК Н

(повне найменування вищого навчального закладу)

### ПОДАННЯ ГОЛОВІ ДЕРЖАВНОЇ ЕКЗАМЕНАЦІЙНОЇ КОМІСІЇ ЩОДО ЗАХИСТУ ДИПЛОМНОГО ПРОЕКТУ

Направляється студент \_\_\_\_\_ до захисту дипломного проекту

за напрямом підготовки \_\_\_\_\_

спеціальністю \_\_\_\_\_

(шифр і назва спеціальності)

на тему: \_\_\_\_\_

(назва теми)

Дипломний проект і рецензія додаються.

Декан факультету

\_\_\_\_\_

(підпис)

\_\_\_\_\_

(прізвище та ініціали)

#### Довідка про успішність

\_\_\_\_\_ за період навчання в університеті, на факультеті,  
(прізвище та ініціали студента)

відділення \_\_\_\_\_ з 20\_\_ року до 20\_\_ року повністю  
виконав навчальний план за напрямом підготовки, спеціальністю з таким  
розподілом оцінок за:

національною шкалою: відмінно: \_\_\_\_\_ %, добре \_\_\_\_\_ %, задовільно \_\_\_\_\_ %;

шкалою ECTS: А \_\_\_\_\_ %; В \_\_\_\_\_ %; С \_\_\_\_\_ %; D \_\_\_\_\_ %; E \_\_\_\_\_ %

Методист \_\_\_\_\_ деканату

\_\_\_\_\_

(підпис)

\_\_\_\_\_

(прізвище та ініціали)

## Висновок керівника дипломного проекту

---

---

---

---

---

Керівник проекту \_\_\_\_\_  
(підпис)

« \_\_\_\_ » \_\_\_\_\_ 20 \_\_\_\_ року

## Висновок кафедри про дипломний проект

Дипломний проект розглянуто. Студент \_\_\_\_\_  
(прізвище та ініціали)

Допускається до захисту данного проекту в Державній екзаменаційній комісії.

Завідувач кафедрою \_\_\_\_\_  
(підпис) \_\_\_\_\_  
(прізвище та ініціали)

« \_\_\_\_ » \_\_\_\_\_ 20 \_\_\_\_ року

Приклади оформлення літератури (література повинна містити посилання за останні 10 років)

1. Гумен О.М. Аналіз геометрії профілю температури при ламінарному русі у двокутному каналі з постійною температурою стінок / ОМ. Гумен, ВО. Мілейковський, В.Х Дзюбенко // Енергоефективність в будівництві та архітектурі: наук. -тех. зб. - К.: КНУБА, 2015. - Вип. 7. - С. 388-396.
2. В.Х Дзюбенко. Дослідження плівкових теплообмінників для конденсаційних котлоагрегатів індивідуального тепlopостачання // Містобудування та територіальне планування: Наук.-техн. збірник. - К.: КНУБА, 2015. - Вип. 57. - С. 163-168.
- 3 Дзюбенко В.Х. Визначення профілю швидкості та втрат тиску при ламінарному русі в каналах двокутного перерізу / В.Х Дзюбенко // Вентиляція, освітлення та теплогазопостачання: наук. -тех. зб. - К.: КНУБА, 2015. - Вип. 18. –с.16-21.